

見積参考資料

工事名 R3徳土 多々羅川 徳・三軒屋他 橋梁下部工事（担い手確保型）

◇経費情報◇

工種区分	河川・道路構造物工事
単価地区	徳島東部1
施工地域・工事場所	補正無し（地方部 施工場所が一般交通等の影響を受けない場合）
前金支出割合	補正を行わない
契約保証	金銭的保証
現場環境改善費	計上しない

注意

「見積参考資料」は入札参加者の迅速で適正な工事費の見積りのための一資料であり、請負契約を拘束するものではない。

本工事は、「担い手確保モデル工事（発注者指定型）」であり、4週8休の経費補正（労務費1.05, 機械経費（賃料）1.04, 共通仮設費1.04, 現場管理費1.06）を計上している。

設計内訳書 (附01)

工事名	R3徳土 多々羅川 徳・三軒屋他 橋梁下部工事 (担い手確保型)				事業区分 工事区分	道路新設・改築 橋梁下部	
工事区分・工種・種別・細別	規格	単位	数量	単価	金額	数量・金額増減	摘要
橋梁下部		式	1				
橋台工		式	1				
作業土工		式	1				
床掘り P1 A領域	土質:土砂	m3	260				単 1号
床掘り P1 B領域	土質:土砂	m3	390				単 2号
床掘り P1 C領域	土質:土砂	m3	380				単 3号
埋戻し P1 1m≤最大W<4m	土質:土砂	m3	270				単 4号
埋戻し P1 最大W≥4m	土質:土砂	m3	530				単 5号
埋戻し P1 最小W≥4m	土質:土砂	m3	80				単 6号
土砂等運搬 P1 残土処分	土質:土砂(岩塊・玉石混り土含む)	m3	60				単 7号
RC橋脚工		式	1				
既製杭工 P1		式	1				
積込(ルース)	土質:土砂	本	12				単 8号

設計内訳書 (附01)

工事名	R3徳土 多々羅川 徳・三軒屋他 橋梁下部工事 (担い手確保型)				事業区分 工事区分	道路新設・改築 橋梁下部	
工事区分・工種・種別・細別	規格	単位	数量	単価	金額	数量・金額増減	摘要
土砂等運搬 残土処分	土質:土砂(岩塊・玉石混り土含む)	本	12				単 9号
鋼管杭	鋼管径(杭径):800mm, 鋼管長さ(杭長):28m	本	12				単 10号
現場取卸(鋼管杭)		本	12				単 11号
付属品		本	12				単 12号
橋脚躯体工(構造物単位) P1		式	1				
壁式橋脚	高さ区分:5m以上15m未満, 打設量区分:100m ³ 以上280m ³ 未満, コンクリート規格:24-12-25(20)(高炉)	m ³	240				単 13号
鉄筋	鉄筋材料規格・径:SD345 D16~25	t	11				単 14号
鉄筋	鉄筋材料規格・径:SD345 D29~32	t	5				単 15号
機械式鉄筋定着工法		箇所	500				単 16号
アンカー箱抜き	φ150	m	13				単 17号
仮設工		式	1				
ヤード整備工		式	1				
掘削 P1	土質:土砂	m ³	200				単 18号

設計内訳書 (附01)

工事名 R3徳土 多々羅川 徳・三軒屋他 橋梁下部工事 (担い手確保型)					事業区分 工事区分	道路新設・改築 橋梁下部	
工事区分・工種・種別・細別	規格	単位	数量	単価	金額	数量・金額増減	摘要
盛土 P1	4.0m≦W	m3	920				単 19号
積込(ルーズ) P1 流用土		m3	820				単 20号
土砂等運搬 P1 流用土		m3	820				単 21号
大型土のう工 P1	製作・設置 耐候性 φ110×110	袋	192				単 22号
作業ヤード撤去		式	1				
掘削 P1	土質:土砂	m3	920				単 23号
土砂等運搬 P1 残土処理		m3	920				単 24号
大型土のう工 P1	撤去 耐候性 φ110×110	袋	192				単 25号
土のう袋処分 P1		t	0.4				単 26号
土留・仮締切工		式	1				
鋼矢板 P1	鋼矢板型式:IV型, 平均鋼矢板長さ:14m, 鋼矢板打 込長さ:13.7m, 平均鋼矢板引抜長さ:10.092m	枚	118				単 27号
切梁・腹起し P1 H300~H400		t	34.6				単 28号
切梁・腹起し P1 高強度腹起し H800		t	21.8				単 29号

設計内訳書 (附01)

工事名	事業区分 工事区分	道路新設・改築 橋梁下部					
R3徳土 多々羅川 徳・三軒屋他 橋梁下部工事 (担い手確保型)							
工事区分・工種・種別・細別	規格	単位	数量	単価	金額	数量・金額増減	摘要
水替工		式	1				
ポンプ排水	排水量:0以上40(m3/h)未満,排水方法:常時排水	日	85				単 30号
交通管理工		式	1				
交通誘導警備員	B	人日	100				単 31号
道路改良		式	1				
仮設工		式	1				
仮橋・仮栈橋工		式	1				
材料費	H形鋼杭	式	1				内 1号
材料費	敷鉄板	式	1				内 2号
材料費	仮設橋梁	式	1				内 3号
旧橋撤去		式	1				
下部工撤去工		式	1				
コンクリート構造物取壊し		m3	17				単 32号

設計内訳書 (附01)

工事名	R3徳土 多々羅川 徳・三軒屋他 橋梁下部工事 (担い手確保型)				事業区分 工事区分	道路新設・改築 道路改良	
工事区分・工種・種別・細別	規格	単位	数量	単価	金額	数量・金額増減	摘要
Co殻運搬		m3	17				単 33号
Co殻処分費		m3	17				単 34号
鋼管杭撤去工 A2		式	1				内 4号 見積
ガス切断		箇所	8				単 35号
現場発生品運搬		台	3				単 36号
スクラップ		t	8.8				単 37号
直接工事費		式	1				
共通仮設		式	1				
共通仮設費		式	1				
運搬費		式	1				
重建設機械分解組立輸送費 P1 鋼管杭中掘工		回	1				単 38号
重建設機械分解組立輸送費 A2橋台 鋼管杭撤去		回	1				単 39号
仮設材運搬費 P1 腹起し～H400	往復	t	33.5				単 40号

設計内訳書 (附01)

工事名	事業区分 工事区分	道路新設・改築 道路改良					
工事区分・工種・種別・細別	規格	単位	数量	単価	金額	数量・金額増減	摘要
R3徳土 多々羅川 徳・三軒屋他 橋梁下部工事 (担い手確保型)							
仮設材運搬費 P1 高強腹起し	往復	t	21.1				単 41号
仮設材運搬費 P1 鋼矢板	往復	t	126				単 42号
共通仮設費 (率計上)		式	1				
純工事費		式	1				
現場管理費		式	1				
工事原価		式	1				
一般管理費等		式	1				
工事価格		式	1				
消費税額及び地方消費税額		式	1				
工事費計		式	1				

設計内訳書 (本01)

工事名	事業区分 工事区分	河川改修 築堤・護岸					
工事区分・工種・種別・細別	規格	単位	数量	単価	金額	数量・金額増減	摘要
R3徳土 多々羅川 徳・三軒屋他 橋梁下部工事 (担い手確保型)							
築堤・護岸		式	1				
河川土工		式	1				
掘削工		式	1				
掘削	土質:土砂,施工方法:オープンカット,押土:無し,障害:無し,施工数量:5,000m3未満	m3	1,900				単 43号
盛土工		式	1				
路体(築堤)盛土	施工幅員:2.5m未満	m3	130				単 44号
路体(築堤)盛土	施工幅員:2.5m以上4.0m未満	m3	20				単 45号
路体(築堤)盛土	施工幅員:4.0m以上	m3	20				単 46号
法面整形工		式	1				
法面整形(盛土部)	法面締固め:有り,現場制約:無し	m2	50				単 47号
残土処理工		式	1				
土砂等運搬	土質:土砂(岩塊・玉石混り土含む)	m3	3,200				単 48号
残土等処分		m3	3,200				単 49号

設計内訳書 (本01)

工事名	R3徳土 多々羅川 徳・三軒屋他 橋梁下部工事 (担い手確保型)				事業区分 工事区分	河川改修 築堤・護岸	
工事区分・工種・種別・細別	規格	単位	数量	単価	金額	数量・金額増減	摘要
法覆護岸工		式	1				
作業土工		式	1				
床掘り(掘削)	土質:土砂	m3	360				単 50号
床掘り	土質:土砂	m3	200				単 51号
埋戻し	土質:土砂	m3	10				単 52号
埋戻し	土質:土砂	m3	120				単 53号
コンクリートブロック工(間知ブロック張)		式	1				
間知ブロック張	ブロック規格:150kg/個以上 各種、ブロック規格(各種の場合):t=120mm 230kg以上/m2、裏込材規格:再生砕石 RC-40、胴込・裏込コンクリート規格:18-8-40(高炉)、遮水シート:無し	m2	8				単 54号
コンクリートブロック工(間知ブロック張)		式	1				
コンクリートブロック基礎	コンクリート規格:18-8-40(高炉)、底幅:50cm、高さ:40cm	m	54				単 55号
間知ブロック張	ブロック規格:150kg/個未満 各種、ブロック規格(各種の場合):粗面、裏込材規格:再生砕石 RC-40、胴込・裏込コンクリート規格:18-8-40(高炉)、遮水シート:無し	m2	374				単 56号
目地板	目地板の種類:瀝青繊維質目地板t=10	m2	13				単 57号
天端コンクリート 1号	コンクリート規格:18-8-25(高炉)	m3	1.5				単 58号

設計内訳書 (本01)

工事名	R3徳土 多々羅川 徳・三軒屋他 橋梁下部工事 (担い手確保型)				事業区分 工事区分	河川改修 築堤・護岸	
工事区分・工種・種別・細別	規格	単位	数量	単価	金額	数量・金額増減	摘要
天端コンクリート 4号	コンクリート規格:18-8-25(高炉)	m3	0.6				単 59号
天端コンクリート 5号	コンクリート規格:18-8-25(高炉)	m3	0.06				単 60号
小口止コンクリート 1号	コンクリート規格:18-8-40(高炉)	m3	3				単 61号
足場	安全ネット:無し	掛m2	2				単 62号
小口止コンクリート 2号	コンクリート規格:18-8-40(高炉)	m3	2				単 63号
小口止コンクリート 3号	コンクリート規格:18-8-40(高炉)	m3	0.4				単 64号
小口止コンクリート 4号	コンクリート規格:18-8-40(高炉)	m3	2				単 65号
足場	安全ネット:無し	掛m2	2				単 66号
護岸付属物工		式	1				
平張コンクリート	コンクリート規格:18-8-40(高炉), 底幅:158cm, 天端幅:158cm, 高さ:20cm	m2	37				単 67号
植生工		式	1				
張芝	芝種類:張芝工, 施工規模:300m2未満	m2	40				単 68号
張芝	芝種類:張芝工, 施工規模:300m2未満	m2	6				単 69号

設計内訳書 (本01)

工事名 R3徳土 多々羅川 徳・三軒屋他 橋梁下部工事 (担い手確保型)	事業区分 工事区分	河川改修 築堤・護岸					
工事区分・工種・種別・細別	規格	単位	数量	単価	金額	数量・金額増減	摘要
構造物撤去工		式	1				
構造物取壊し工		式	1				
コンクリート構造物取壊し	構造物区分:無筋構造物, 工法区分:機械施工	m3	24				単 70号
石積取壊し		m3	17				単 71号
コンクリートブロック撤去		m3	57				単 72号
運搬処理工		式	1				
殻運搬	殻種別:コンクリート殻(無筋)	m3	24				単 73号
殻運搬	石積	m3	17				単 74号
殻運搬	殻種別:コンクリート殻(無筋)	m3	57				単 75号
殻処分	殻種別:コンクリート殻(無筋)	m3	24				単 76号
殻処分	殻種別:コンクリート殻(無筋)	m3	57				単 77号
仮設工		式	1				
工事用道路工		式	1				

設計内訳書 (本01)

工事名	R3徳土 多々羅川 徳・三軒屋他 橋梁下部工事 (担い手確保型)				事業区分 工事区分	河川改修 築堤・護岸	
工事区分・工種・種別・細別	規格	単位	数量	単価	金額	数量・金額増減	摘要
残土等運搬 往復	仮設土	m3	600				単 78号
工事用道路盛土	施工幅員:4.0m以上	m3	640				単 79号
残土等運搬 往復	土のう材	m3	442				単 80号
土のう 大型土のう	製作・設置 110 耐候性 φ110×	袋	442				単 81号
土のう 大型土のう	撤去 110 耐候性 φ110×	袋	442				単 82号
土のう袋処分		t	0.9				単 83号
土留・仮締切工		式	1				
鋼矢板	鋼矢板型式:III型,平均鋼矢板長さ:8m,鋼矢板打込長:7.5m,平均鋼矢板引抜長:7.5m	枚	90				単 84号
鋼矢板	鋼矢板型式:III型,平均鋼矢板長さ:9m,鋼矢板打込長:8.5m,平均鋼矢板引抜長:8.5m	枚	151				単 85号
水替工		式	1				
ポンプ排水	排水量:0以上40(m3/h)未満,排水方法:常時排水	日	59				単 86号
交通管理工		式	1				
交通誘導警備員	B	人日	100				単 87号

設計内訳書（本01）

工事名	R3徳土 多々羅川 徳・三軒屋他 橋梁下部工事（担い手確保型）	事業区分 工事区分	河川改修 築堤・護岸				
工事区分・工種・種別・細別	規格	単位	数量	単価	金額	数量・金額増減	摘要
直接工事費		式	1				
共通仮設		式	1				
共通仮設費		式	1				
運搬費		式	1				
仮設材運搬費		t	125				単 88号
技術管理費		式	1				
土質等試験費		式	1				内 5号
共通仮設費（率計上）		式	1				
純工事費		式	1				
現場管理費		式	1				
工事原価		式	1				
一般管理費等		式	1				
工事価格		式	1				

一式当り内訳書

単価使用年月	2021.10
歩掛適用年月	2021.10
労務調整係数	1.000-00000 0.0 0

内 1号	材料費	H形鋼杭					
名称・規格	条件	単位	数量	単価	金額	数量・金額増減	摘要
H形鋼杭賃料	H400, 17.5m/本, 260日, 有, 720日, 無	本	5				単 110号
H形鋼杭賃料	H400, 18m/本, 260日, 有, 720日, 無	本	6				単 111号
H形鋼杭賃料	H400, 18.5m/本, 260日, 有, 720日, 無	本	1				単 112号
合計							

一式当り内訳書

単価使用年月	2021.10
歩掛適用年月	2021.10
労務調整係数	1.000-00000 0.0 0

内 2号	材料費	敷鉄板					
名称・規格	条件	単位	数量	単価	金額	数量・金額増減	摘要
敷鉄板賃料		枚	11				
合計							

一式当り内訳書

単価使用年月	2021.10
歩掛適用年月	2021.10
労務調整係数	1.000-00000 0.0 0

内 3号	材料費	仮設橋梁					
名称・規格	条件	単位	数量	単価	金額	数量・金額増減	摘要
銘桁 賃貸費		t	36				単 113号
覆工板 賃貸費		m2	200				単 114号
合計							

一式当り内訳書

単価使用年月	2021.10
歩掛適用年月	2021.10
労務調整係数	1.000-00000 0.0 0

内 4号	鋼管杭撤去工 A2						
名称・規格	条件	単位	数量	単価	金額	数量・金額増減	摘要
杭引抜撤去 A2 φ 406×25.0m		本	4				単 117号
合計							

一式当り内訳書

単価使用年月	2021.10
歩掛適用年月	2021.10
労務調整係数	1.000-00000 0.0 0

内 5号	土質等試験費							
	名称・規格	条件	単位	数量	単価	金額	数量・金額増減	摘要
	土質等試験費(一式入力)		式	1				単 135号
	合計							

1次単価表

単価使用年月	2021.10
歩掛適用年月	2021.10
労務調整係数	1.000-00000 0.0 0

単 1号	床掘り P1 A領域	土質:土砂	単位	m3	単位数量	1	単価	
名称・規格		条件	単位	数量	単価	金額	摘要	
床掘り		土砂, 標準, 切梁腹起式, 無し	m3	1				
合計								
単価							円/m3	

1次単価表

単価使用年月	2021.10
歩掛適用年月	2021.10
労務調整係数	1.000-00000 0.0 0

単 2号	床掘り P1 B領域	土質:土砂	単位	m3	単位数量	1	単価	
名称・規格		条件	単位	数量	単価	金額	摘要	
床掘り		土砂, 標準, 切梁腹起式, 有り	m3	1				
合計								
単価							円/m3	

1次単価表

単価使用年月	2021.10
歩掛適用年月	2021.10
労務調整係数	1.000-00000 0.0 0

単 3号	床掘り P1 C領域	土質:土砂	単位	m3	単位数量	1	単価	
名称・規格		条件	単位	数量	単価	金額	摘要	
床掘り		土砂,掘削深さ5m超20m以下,切梁腹起式,有り	m3	1				
合計								
単価							円/m3	

1次単価表

単価使用年月	2021.10
歩掛適用年月	2021.10
労務調整係数	1.000-00000 0.0 0

単 4号	埋戻し P1 1m≦最大W<4m	土質:土砂	単位	m3	単位数量	1	単価	
名称・規格		条件	単位	数量	単価	金額	摘要	
埋戻し		最大埋戻幅1m以上4m未満	m3	1				
合計								
単価							円/m3	

1次単価表

単価使用年月	2021.10
歩掛適用年月	2021.10
労務調整係数	1.000-00000 0.0 0

単 5号	埋戻し P1 最大W \geq 4m	土質:土砂	単位	m3	単位数量	1	単価	
名称・規格		条件	単位	数量	単価	金額	摘要	
埋戻し		最大埋戻幅4m以上	m3	1				
合計								
単価							円/m3	

1次単価表

単価使用年月	2021.10
歩掛適用年月	2021.10
労務調整係数	1.000-00000 0.0 0

単 6号	埋戻し P1 最小W \geq 4m	土質:土砂	単位	m3	単位数量	1	単価	
名称・規格		条件	単位	数量	単価	金額	摘要	
埋戻し		最小埋戻幅4m以上	m3	1				
合計								
単価							円/m3	

1次単価表

単価使用年月	2021.10
歩掛適用年月	2021.10
労務調整係数	1.000-00000 0.0 0

単 7号	土砂等運搬 P1 残土処分	土質:土砂(岩塊・玉石混り土含む)	単位	m3	単位数量	1	単価	
名称・規格		条件	単位	数量	単価	金額	摘要	
	土砂等運搬	標準,バックホ山積0.8m3(平積0.6m3), 土砂(岩塊・玉石混り土含む),有り,7 .0km以下	m3	1				
	合計							
	単価							円/m3

1次単価表

単価使用年月	2021.10
歩掛適用年月	2021.10
労務調整係数	1.000-00000 0.0 0

単 8号	積込(ルース)	土質:土砂	単位	本	単位数量	1	単価	
名称・規格		条件	単位	数量	単価	金額	摘要	
	積込(ルース)	土砂,土量50,000m3未満	m3	17.8				
	合計							
	単価							円/本

1次単価表

単価使用年月	2021.10
歩掛適用年月	2021.10
労務調整係数	1.000-00000 0.0 0

単 9号	土砂等運搬 残土処分	土質:土砂(岩塊・玉石混り土含む)	単位	本	単位数量	1	単価	
名称・規格		条件	単位	数量	単価	金額	摘要	
	土砂等運搬	標準,バックホ山積0.8m3(平積0.6m3), 土砂(岩塊・玉石混り土含む),有り,7 .0km以下	m3	17.8				
	合計							
	単価						円/本	

1 次単価表

単価使用年月	2021. 10
歩掛適用年月	2021. 10
労務調整係数	1.000-00000 0.0 0

単 10号	鋼管杭	鋼管径(杭径):800mm, 鋼管長さ(杭長):28m	単位	本	単位数量	1	単価	
名称・規格		条件	単位	数量	単価	金額	摘要	
	鋼管・既製コンクリート杭打工 [中掘工]	グラウト注入, 鋼管杭, 有, φ800mm<=D<φ900mm, N<20, 32m<L<=48m, t=9~10mm	本	1				単 89号
	鋼管杭杭頭処理溶接工	8mm~10mm	m	4.9				単 90号
	鉄筋工[市場単価]	SD345 D13, 一般構造物, 10t以上(標準), 無, 無, 無, 無, 補正無(鉄筋割合10%未満含む), 差筋及び杭頭処理	t	0.04				単 91号
	鉄筋工[市場単価]	SD345 D29~32, 一般構造物, 10t以上(標準), 無, 無, 無, 無, 補正無(鉄筋割合10%未満含む), 差筋及び杭頭処理	t	0.378				単 92号
	コンクリート	無筋・鉄筋構造物, コンクリートポンプ車打設, 24-12-25(20)(高炉), 100m3以上500m3未満, 一般養生, 延長無し, 全て	m3	0.728				
	合計							
	単価							円/本

1次単価表

単価使用年月	2021.10
歩掛適用年月	2021.10
労務調整係数	1.000-00000 0.0 0

単 11号	現場取卸(鋼管杭)		単位	本	単位数量	1	単価	
名称・規格		条件	単位	数量	単価	金額	摘要	
	現場取卸(鋼管杭)	標準	t	5.29				
	合計							
	単価						円/本	

1次単価表

単価使用年月	2021.10
歩掛適用年月	2021.10
労務調整係数	1.000-00000 0.0 0

単 12号	付属品		単位	本	単位数量	1	単価	
名称・規格		条件	単位	数量	単価	金額	摘要	
	ズレ止リング重量		kg	10.7				
	ズレ止ストッパー		個	12				
	現場円周溶接部材		kg	8.6				
	端部補強バンド		kg	53.9				
	現場溶接	すみ肉脚長6mm	m	5.1				
	合計							
	単価							円/本

1 次単価表

単価使用年月	2021.10
歩掛適用年月	2021.10
労務調整係数	1.000-00000 0.0 0

単 13号	壁式橋脚	高さ区分:5m以上15m未満, 打設量区分:100m3以上280m3未満, コンクリート規格:24-12-25(20)(高炉)	単位	m3	単位数量	1	単価	
名称・規格		条件	単位	数量	単価	金額	摘要	
壁式橋脚		5m以上15m未満, 100m3以上280m3未満, 24-12-25(20)(高炉), 一般養生, 基礎材+均しコンクリート, 無, 無	m3	1			単 93号	
合計								
単価							円/m3	

1 次単価表

単価使用年月	2021.10
歩掛適用年月	2021.10
労務調整係数	1.000-00000 0.0 0

単 14号	鉄筋	鉄筋材料規格・径:SD345 D16~25	単位	t	単位数量	1	単価	
名称・規格		条件	単位	数量	単価	金額	摘要	
鉄筋工[市場単価]		SD345 D16~25, 一般構造物, 10t以上(標準), 無, 無, 無, 無, 補正無(鉄筋割合10%未満含む), 補正無(一般構造物)	t	1			単 94号	
合計								
単価							円/t	

1 次単価表

単価使用年月	2021.10
歩掛適用年月	2021.10
労務調整係数	1.000-00000 0.0 0

単 15号	鉄筋	鉄筋材料規格・径:SD345 D29~32	単位	t	単位数量	1	単価
名称・規格		条件	単位	数量	単価	金額	摘要
鉄筋工[市場単価]		SD345 D29~32, 一般構造物, 10t以上(標準), 無, 無, 無, 無, 補正無(鉄筋割合10%未満含む), 補正無(一般構造物	t	1			単 95号
合計							
単価							円/t

1 次単価表

単価使用年月	2021.10
歩掛適用年月	2021.10
労務調整係数	1.000-00000 0.0 0

単 16号	機械式鉄筋定着工法		単位	箇所	単位数量	500	単価	
名称・規格		条件	単位	数量	単価	金額	摘要	
	鉄筋端部加工費 D16 1 < L ≤ 2m		箇所	74				
	鉄筋端部加工費 D16 2 < L ≤ 3m		箇所	41				
	鉄筋端部加工費 D22 2 < L ≤ 3m		箇所	385				
	合計							
	単価						円/箇所	

1次単価表

単価使用年月	2021.10
歩掛適用年月	2021.10
労務調整係数	1.000-00000 0.0 0

単 17号	アンカー箱抜き	φ150	単位	m	単位数量	1	単価	
名称・規格		条件		単位	数量	単価	金額	摘要
円形紙管 φ150×3.5×4000				本	0.25			
合計								
単価								円/m

1次単価表

単価使用年月	2021.10
歩掛適用年月	2021.10
労務調整係数	1.000-00000 0.0 0

単 18号	掘削 P1	土質:土砂	単位	m3	単位数量	1	単価	
名称・規格		条件		単位	数量	単価	金額	摘要
掘削		土砂,オープンカット,無し,無し,5,000m3 未満		m3	1			
合計								
単価								円/m3

1次単価表

単価使用年月	2021.10
歩掛適用年月	2021.10
労務調整係数	1.000-00000 0.0 0

単 19号	盛土 P1	4.0m≦W	単位	m3	単位数量	1	単価	
名称・規格		条件	単位	数量	単価	金額	摘要	
路体(築堤)盛土		4.0m以上, 10,000m3未満, 無し	m3	1				
合計								
単価							円/m3	

1次単価表

単価使用年月	2021.10
歩掛適用年月	2021.10
労務調整係数	1.000-00000 0.0 0

単 20号	積込(ルース) P1 流用土		単位	m3	単位数量	1	単価	
名称・規格		条件	単位	数量	単価	金額	摘要	
積込(ルース)		土砂, 土量50,000m3未満	m3	1				
合計								
単価							円/m3	

1次単価表

単価使用年月	2021.10
歩掛適用年月	2021.10
労務調整係数	1.000-00000 0.0 0

単 21号	土砂等運搬 P1 流用土		単位	m3	単位数量	1	単価	
名称・規格		条件		単位	数量	単価	金額	摘要
土砂等運搬		標準, バックホウ山積0.8m3(平積0.6m3), 土砂(岩塊・玉石混り土含む), 有り, 7 .0km以下		m3	1			
合計								
単価								円/m3

1次単価表

単価使用年月	2021.10
歩掛適用年月	2021.10
労務調整係数	1.000-00000 0.0 0

単 22号	大型土のう工 P1	製作・設置 耐候性 φ110×110	単位	袋	単位数量	1	単価	
名称・規格		条件		単位	数量	単価	金額	摘要
大型土のう工		製作・設置, 流用土, 6m以下		袋	1			単 96号
合計								
単価								円/袋

1次単価表

単価使用年月	2021.10
歩掛適用年月	2021.10
労務調整係数	1.000-00000 0.0 0

単 23号	掘削 P1	土質:土砂	単位	m3	単位数量	1	単価	
名称・規格		条件	単位	数量	単価	金額	摘要	
掘削		土砂, オープンカット, 無し, 無し, 5,000m3 未満	m3	1				
合計								
単価							円/m3	

1次単価表

単価使用年月	2021.10
歩掛適用年月	2021.10
労務調整係数	1.000-00000 0.0 0

単 24号	土砂等運搬 P1 残土処理		単位	m3	単位数量	1	単価	
名称・規格		条件	単位	数量	単価	金額	摘要	
土砂等運搬		標準, ハック材山積0.8m3(平積0.6m3), 土砂(岩塊・玉石混り土含む), 有り, 7 .0km以下	m3	1				
合計								
単価							円/m3	

1次単価表

単価使用年月	2021.10
歩掛適用年月	2021.10
労務調整係数	1.000-00000 0.0 0

単 25号	大型土のう工 P1	撤去 耐候性 φ110×110	単位	袋	単位数量	1	単価	
名称・規格		条件	単位	数量	単価	金額	摘要	
	大型土のう工	撤去, 6m以下	袋	1				単 97号
	合計							
	単価							円/袋

1次単価表

単価使用年月	2021.10
歩掛適用年月	2021.10
労務調整係数	1.000-00000 0.0 0

単 26号	土のう袋処分 P1		単位	t	単位数量	0.4	単価	
名称・規格		条件	単位	数量	単価	金額	摘要	
	現場発生品・支給品運搬	クレーン装置付2t級2t吊, 9.0km以下, 0.3t超0.5t以下	回	1				
	処分費(t)		t	0.4				単 98号
	合計							
	単価							円/t

1 次単価表

単価使用年月	2021. 10
歩掛適用年月	2021. 10
労務調整係数	1.000-00000 0.0 0

単 27号	鋼矢板 P1	鋼矢板型式:IV型,平均鋼矢板長さ:14m,鋼矢板打込長:13.7m,平均鋼矢板引抜長:10.092m	単位	枚	単位数量	118	単価	
名称・規格		条件	単位	数量	単価	金額	摘要	
	鋼矢板圧入(Nmax<=25)	陸上, IV型, 15m以下	枚	118				単 99号
	油圧式杭圧入引抜機据付・解体	圧入(Nmax<=25), IV型, 陸上	回	1				単 100号
	鋼矢板引抜き	陸上, IV型, 12m以下	枚	118				単 101号
	油圧式杭圧入引抜機据付・解体	引抜き, IV型, 陸上	回	1				単 102号
	鋼矢板賃料(普通鋼矢板)	IV型, 14m/枚, 120日, 無, 有, 無, 1回	枚	118				単 103号
	合計							
	単価							円/枚

1次単価表

単価使用年月	2021.10
歩掛適用年月	2021.10
労務調整係数	1.000-00000 0.0 0

単 28号	切梁・腹起し P1 H300～H400		単位	t	単位数量	1.26	単価	
名称・規格		条件		単位	数量	単価	金額	摘要
切梁・腹起し設置・撤去		設置・撤去, 無, 標準(1.0)		t	1.26			単 104号
山留材賃料		無, 85日, 無, 有, 有, 有, 1回/現場		t	1			単 105号
合計								
単価								円/t

1次単価表

単価使用年月	2021.10
歩掛適用年月	2021.10
労務調整係数	1.000-00000 0.0 0

単 29号	切梁・腹起し P1 高強度腹起し H800		単位	t	単位数量	1.26	単価	
名称・規格		条件		単位	数量	単価	金額	摘要
切梁・腹起し設置・撤去		設置・撤去, 無, 標準(1.0)		t	1.26			単 104号
山留材賃料				t	1			単 106号
合計								
単価								円/t

1次単価表

単価使用年月	2021.10
歩掛適用年月	2021.10
労務調整係数	1.000-00000 0.0 0

単 30号	ポンプ排水	排水量:0以上40(m3/h)未満,排水方法:常時排水	単位	日	単位数量	85	単価	
名称・規格		条件	単位	数量	単価	金額	摘要	
ポンプ設置・撤去			箇所	1			単 107号	
ポンプ運転		0以上40(m3/h)未満,常時排水	日	85			単 108号	
合計								
単価							円/日	

1次単価表

単価使用年月	2021.10
歩掛適用年月	2021.10
労務調整係数	1.000-00000 0.0 0

単 31号	交通誘導警備員	B	単位	人日	単位数量	1	単価	
名称・規格		条件	単位	数量	単価	金額	摘要	
交通誘導警備員B			人日	1			単 109号	
合計								
単価							円/人日	

1次単価表

単価使用年月	2021.10
歩掛適用年月	2021.10
労務調整係数	1.000-00000 0.0 0

単 32号	コンクリート構造物取壊し		単位	m3	単位数量	1	単価	
名称・規格		条件		単位	数量	単価	金額	摘要
構造物とりこわし		鉄筋構造物, 機械施工, 無し, 無し, 不要		m3	1			単 115号
合計								
単価								円/m3

1次単価表

単価使用年月	2021.10
歩掛適用年月	2021.10
労務調整係数	1.000-00000 0.0 0

単 33号	Co殻運搬		単位	m3	単位数量	1	単価	
名称・規格		条件		単位	数量	単価	金額	摘要
殻運搬		コンクリート(鉄筋)構造物とりこわし, 機械積込, 無し, 14.4km以下, 全ての費用		m3	1			
合計								
単価								円/m3

1次単価表

単価使用年月	2021.10
歩掛適用年月	2021.10
労務調整係数	1.000-00000 0.0 0

単 34号	Co殻処分費		単位	m3	単位数量	1	単価	
名称・規格		条件	単位	数量	単価	金額	摘要	
	処分費(m3)		m3	1			単 116号	
	合計							
	単価						円/m3	

1次単価表

単価使用年月	2021.10
歩掛適用年月	2021.10
労務調整係数	1.000-00000 0.0 0

単 35号	ガス切断		単位	箇所	単位数量	1	単価	
名称・規格		条件	単位	数量	単価	金額	摘要	
	ガス切断	鋼管杭(φ400~600)	箇所	1			単 118号	
	合計							
	単価						円/箇所	

1次単価表

単価使用年月	2021.10
歩掛適用年月	2021.10
労務調整係数	1.000-00000 0.0 0

単 36号	現場発生産品運搬		単位	台	単位数量	1	単価	
名称・規格		条件	単位	数量	単価	金額	摘要	
	現場発生産品・支給品運搬	クレーン装置付4t級2.9t吊, 9.0km以下, 2.6t超2.95t以下	回	1				
	合計							
	単価							円/台

1次単価表

単価使用年月	2021.10
歩掛適用年月	2021.10
労務調整係数	1.000-00000 0.0 0

単 37号	スクラップ		単位	t	単位数量	1	単価	
名称・規格		条件	単位	数量	単価	金額	摘要	
	スクラップ ヘビ- H1		t	1				
	合計							
	単価							円/t

1次単価表

単価使用年月	2021.10
歩掛適用年月	2021.10
労務調整係数	1.000-00000 0.0 0

単 38号	重建設機械分解組立輸送費 P1 鋼管杭中掘工		単位	回	単位数量	1	単価	
名称・規格		条件	単位	数量	単価	金額	摘要	
重建設機械分解組立輸送		分解組立+輸送(往復),クロー式杭打機 質量60t超100t以下,標準(1.0)	回	1			単 119号	
合計								
単価							円/回	

1次単価表

単価使用年月	2021.10
歩掛適用年月	2021.10
労務調整係数	1.000-00000 0.0 0

単 39号	重建設機械分解組立輸送費 A2橋台 鋼管杭撤去		単位	回	単位数量	1	単価	
名称・規格		条件	単位	数量	単価	金額	摘要	
重建設機械分解組立輸送		分解組立+輸送(往復),クローラークレーン系35 超80下(クラム0.6超2下,標準(1.0)	回	1			単 120号	
合計								
単価							円/回	

1次単価表

単価使用年月	2021.10
歩掛適用年月	2021.10
労務調整係数	1.000-00000 0.0 0

単 40号	仮設材運搬費 P1 腹起し～H400	往復	単位	t	単位数量	1	単価	
名称・規格		条件	単位	数量	単価	金額	摘要	
	仮設材等の運搬 (鋼矢板、H形鋼、覆工板、敷鉄板等)	北海道・東北・北陸・中・四国・九州, 76 km, 12m以内, 各種(実数入力), 0, 無	t	1				単 121号
	仮設材等の運搬 (鋼矢板、H形鋼、覆工板、敷鉄板等)	北海道・東北・北陸・中・四国・九州, 76 km, 12m以内, 各種(実数入力), 0, 無	t	1				単 121号
	仮設材等の積込み取卸し費	積込み、取卸し(往復分)	t	1				単 122号
	合計							
	単価							円/t

1次単価表

単価使用年月	2021.10
歩掛適用年月	2021.10
労務調整係数	1.000-00000 0.0 0

単 41号	仮設材運搬費 P1 高強腹起し	往復	単位	t	単位数量	1	単価	
名称・規格		条件	単位	数量	単価	金額	摘要	
	仮設材等の運搬 (鋼矢板、H形鋼、覆工板、敷鉄板等)	北海道・東北・北陸・中・四国・九州, 98 km, 12m以内, 各種(実数入力), 0, 無	t	1				単 123号
	仮設材等の運搬 (鋼矢板、H形鋼、覆工板、敷鉄板等)	北海道・東北・北陸・中・四国・九州, 98 km, 12m以内, 各種(実数入力), 0, 無	t	1				単 123号
	仮設材等の積込み取卸し費	積込み、取卸し(往復分)	t	1				単 122号
	合計							
	単価							円/t

1次単価表

単価使用年月	2021.10
歩掛適用年月	2021.10
労務調整係数	1.000-00000 0.0 0

単 42号	仮設材運搬費 P1 鋼矢板	往復	単位	t	単位数量	1	単価	
名称・規格		条件	単位	数量	単価	金額	摘要	
	仮設材等の運搬 (鋼矢板、H形鋼、覆工板、敷鉄板等)	北海道・東北・北陸・中・四国・九州, 76 km, 12mを超え15m以内, 各種(実数入 力), 0, 無	t	1				単 124号
	仮設材等の運搬 (鋼矢板、H形鋼、覆工板、敷鉄板等)	北海道・東北・北陸・中・四国・九州, 76 km, 12mを超え15m以内, 各種(実数入 力), 0, 無	t	1				単 124号
	仮設材等の積込み取卸し費	積込み、取卸し(往復分)	t	1				単 122号
	合計							
	単価							円/t

1次単価表

単価使用年月	2021.10
歩掛適用年月	2021.10
労務調整係数	1.000-00000 0.0 0

単 43号	掘削	土質:土砂,施工方法:オープンカット,押土:無し,障害:無し,施工数量:5,000m3未満	単位	m3	単位数量	1	単価	
名称・規格		条件	単位	数量	単価	金額	摘要	
掘削		土砂,オープンカット,無し,無し,5,000m3未満	m3	1				
合計								
単価							円/m3	

1次単価表

単価使用年月	2021.10
歩掛適用年月	2021.10
労務調整係数	1.000-00000 0.0 0

単 44号	路体(築堤)盛土	施工幅員:2.5m未満	単位	m3	単位数量	1	単価	
名称・規格		条件	単位	数量	単価	金額	摘要	
路体(築堤)盛土		2.5m未満	m3	1				
合計								
単価							円/m3	

1 次単価表

単価使用年月	2021.10
歩掛適用年月	2021.10
労務調整係数	1.000-00000 0.0 0

単 45号	路体(築堤)盛土	施工幅員:2.5m以上4.0m未満	単位	m3	単位数量	1	単価	
名称・規格		条件	単位	数量	単価	金額	摘要	
路体(築堤)盛土		2.5m以上4.0m未満	m3	1				
合計								
単価							円/m3	

1 次単価表

単価使用年月	2021.10
歩掛適用年月	2021.10
労務調整係数	1.000-00000 0.0 0

単 46号	路体(築堤)盛土	施工幅員:4.0m以上	単位	m3	単位数量	1	単価	
名称・規格		条件	単位	数量	単価	金額	摘要	
路体(築堤)盛土		4.0m以上, 10,000m3未満, 無し	m3	1				
合計								
単価							円/m3	

1次単価表

単価使用年月	2021.10
歩掛適用年月	2021.10
労務調整係数	1.000-00000 0.0 0

単 47号	法面整形(盛土部)	法面締固め:有り,現場制約:無し	単位	m2	単位数量	1	単価	
名称・規格		条件	単位	数量	単価	金額	摘要	
法面整形		盛土部,有り,無し,イ質土、砂及び砂質土、粘性土、全ての費用	m2	1				
合計								
単価							円/m2	

1次単価表

単価使用年月	2021.10
歩掛適用年月	2021.10
労務調整係数	1.000-00000 0.0 0

単 48号	土砂等運搬	土質:土砂(岩塊・玉石混り土含む)	単位	m3	単位数量	1	単価	
名称・規格		条件	単位	数量	単価	金額	摘要	
土砂等運搬		標準,バックホウ山積0.8m3(平積0.6m3),土砂(岩塊・玉石混り土含む),無し,49.5km以下	m3	1				
合計								
単価							円/m3	

1次単価表

単価使用年月	2021.10
歩掛適用年月	2021.10
労務調整係数	1.000-00000 0.0 0

単 49号	残土等処分		単位	m3	単位数量	1	単価	
名称・規格		条件	単位	数量	単価	金額	摘要	
残土等処分			m3	1				
合計								
単価							円/m3	

1次単価表

単価使用年月	2021.10
歩掛適用年月	2021.10
労務調整係数	1.000-00000 0.0 0

単 50号	床掘り(掘削)	土質:土砂	単位	m3	単位数量	1	単価	
名称・規格		条件	単位	数量	単価	金額	摘要	
掘削		土砂, オープンカット, 無し, 無し, 5,000m3 未満	m3	1				
合計								
単価							円/m3	

1次単価表

単価使用年月	2021.10
歩掛適用年月	2021.10
労務調整係数	1.000-00000 0.0 0

単 51号	床掘り	土質:土砂	単位	m3	単位数量	1	単価	
名称・規格		条件	単位	数量	単価	金額	摘要	
床掘り		土砂,標準,自立式,無し	m3	1				
合計								
単価							円/m3	

1次単価表

単価使用年月	2021.10
歩掛適用年月	2021.10
労務調整係数	1.000-00000 0.0 0

単 52号	埋戻し	土質:土砂	単位	m3	単位数量	1	単価	
名称・規格		条件	単位	数量	単価	金額	摘要	
埋戻し		最大埋戻幅1m未満	m3	1				
合計								
単価							円/m3	

1 次単価表

単価使用年月	2021.10
歩掛適用年月	2021.10
労務調整係数	1.000-00000 0.0 0

単 53号	埋戻し	土質:土砂	単位	m3	単位数量	1	単価	
名称・規格		条件	単位	数量	単価	金額	摘要	
埋戻し		最大埋戻幅1m以上4m未満	m3	1				
合計								
単価							円/m3	

1 次単価表

単価使用年月	2021.10
歩掛適用年月	2021.10
労務調整係数	1.000-00000 0.0 0

単 54号	間知ブロック張	ブロック規格:150kg/個以上 各種,ブロック規格(各種の場合):t=120mm 230kg以上/m2,裏込材規格:再生砕石 RC-4	単位	m2	単位数量	1	単価	
名称・規格		条件	単位	数量	単価	金額	摘要	
間知ブロック張		150kg/個以上 各種,再生砕石 RC-4,1.0m3以下,18-8-40(高炉),0.9m3を超え1.3m3以下,不要	m2	1				
合計								
単価							円/m2	

1次単価表

単価使用年月	2021.10
歩掛適用年月	2021.10
労務調整係数	1.000-00000 0.0 0

単 55号	コンクリートブロック基礎	コンクリート規格:18-8-40(高炉),底幅:50cm,高さ:40cm	単位	m	単位数量	10	単価	
名称・規格		条件	単位	数量	単価	金額	摘要	
現場打基礎コンクリート		18-8-40(高炉),有り,一般養生・特殊養生(練炭)	m3	1.55				
合計								
単価							円/m	

1次単価表

単価使用年月	2021.10
歩掛適用年月	2021.10
労務調整係数	1.000-00000 0.0 0

単 56号	間知ブロック張	ブロック規格:150kg/個未満 各種,ブロック規格(各種の場合):粗面,裏込材規格:再生砕石 RC-40,胴込・裏込コンクリート	単位	m2	単位数量	1	単価	
名称・規格		条件	単位	数量	単価	金額	摘要	
間知ブロック張		150kg/個未満 各種,再生砕石 RC-40,1.0m3を超え3.0m3以下,18-8-40(高炉),2.1m3を超え2.3m3以下,不要	m2	1				
合計								
単価							円/m2	

1次単価表

単価使用年月	2021.10
歩掛適用年月	2021.10
労務調整係数	1.000-00000 0.0 0

単 57号	目地板	目地板の種類:瀝青繊維質目地板t=10	単位	m2	単位数量	1	単価	
名称・規格		条件	単位	数量	単価	金額	摘要	
目地板		瀝青繊維質目地板t=10	m2	1				
合計								
単価							円/m2	

1次単価表

単価使用年月	2021.10
歩掛適用年月	2021.10
労務調整係数	1.000-00000 0.0 0

単 58号	天端コンクリート 1号	コンクリート規格:18-8-25(高炉)	単位	m3	単位数量	1	単価	
名称・規格		条件	単位	数量	単価	金額	摘要	
天端コンクリート		18-8-25(高炉),一般養生	m3	1				
合計								
単価							円/m3	

1次単価表

単価使用年月	2021.10
歩掛適用年月	2021.10
労務調整係数	1.000-00000 0.0 0

単 59号	天端コンクリート 4号	コンクリート規格:18-8-25(高炉)	単位	m3	単位数量	1	単価	
名称・規格		条件	単位	数量	単価	金額	摘要	
天端コンクリート		18-8-25(高炉), 一般養生	m3	1				
合計								
単価							円/m3	

1次単価表

単価使用年月	2021.10
歩掛適用年月	2021.10
労務調整係数	1.000-00000 0.0 0

単 60号	天端コンクリート 5号	コンクリート規格:18-8-25(高炉)	単位	m3	単位数量	1	単価	
名称・規格		条件	単位	数量	単価	金額	摘要	
天端コンクリート		18-8-25(高炉), 一般養生	m3	1				
合計								
単価							円/m3	

1次単価表

単価使用年月	2021.10
歩掛適用年月	2021.10
労務調整係数	1.000-00000 0.0 0

単 61号	小口止コンクリート 1号	コンクリート規格:18-8-40(高炉)	単位	m3	単位数量	3.2	単価	
名称・規格		条件	単位	数量	単価	金額	摘要	
コンクリート		無筋・鉄筋構造物,バックホウ(クレーン機能付)打設,18-8-40(高炉),一般養生,全ての費用	m3	3.2				
型枠		一般型枠,鉄筋・無筋構造物	m2	24				
合計								
単価							円/m3	

1次単価表

単価使用年月	2021.10
歩掛適用年月	2021.10
労務調整係数	1.000-00000 0.0 0

単 62号	足場	安全柵:無し	単位	掛m2	単位数量	1	単価	
名称・規格		条件	単位	数量	単価	金額	摘要	
足場工		単管傾斜足場,不要,標準(1.0)	掛m2	1			単 125号	
合計								
単価							円/掛m2	

1次単価表

単価使用年月	2021.10
歩掛適用年月	2021.10
労務調整係数	1.000-00000 0.0 0

単 63号	小口止コンクリート 2号	コンクリート規格:18-8-40(高炉)	単位	m3	単位数量	2.3	単価	
名称・規格		条件	単位	数量	単価	金額	摘要	
コンクリート		無筋・鉄筋構造物,バックホウ(クレーン機能付)打設,18-8-40(高炉),一般養生,全ての費用	m3	2.3				
型枠		一般型枠,鉄筋・無筋構造物	m2	14.2				
合計								
単価							円/m3	

1次単価表

単価使用年月	2021.10
歩掛適用年月	2021.10
労務調整係数	1.000-00000 0.0 0

単 64号	小口止コンクリート 3号	コンクリート規格:18-8-40(高炉)	単位	m3	単位数量	0.4	単価	
名称・規格		条件	単位	数量	単価	金額	摘要	
コンクリート		無筋・鉄筋構造物,バックホウ(クレーン機能付)打設,18-8-40(高炉),一般養生,全ての費用	m3	0.4				
型枠		一般型枠,鉄筋・無筋構造物	m2	3.3				
合計								
単価							円/m3	

1次単価表

						単価使用年月	2021.10		
						歩掛適用年月	2021.10		
						労務調整係数	1.000-00000 0.0 0		
単 65号	小口止コンクリート 4号	コンクリート規格:18-8-40(高炉)	単位	m3	単位数量	2.3		単価	
名称・規格		条件		単位	数量	単価	金額	摘要	
コンクリート		無筋・鉄筋構造物,バックホウ(クレーン機能付)打設,18-8-40(高炉),一般養生,全ての費用		m3	2.3				
型枠		一般型枠,鉄筋・無筋構造物		m2	17.8				
合計									
単価								円/m3	

1次単価表

						単価使用年月	2021.10		
						歩掛適用年月	2021.10		
						労務調整係数	1.000-00000 0.0 0		
単 66号	足場	安全柵:無し	単位	掛m2	単位数量	1		単価	
名称・規格		条件		単位	数量	単価	金額	摘要	
足場工		単管傾斜足場,不要,標準(1.0)		掛m2	1			単 125号	
合計									
単価								円/掛m2	

1次単価表

単価使用年月	2021.10
歩掛適用年月	2021.10
労務調整係数	1.000-00000 0.0 0

単 67号	平張コンクリート	コンクリート規格:18-8-40(高炉),底幅:158cm,天端幅:158cm,高さ:20cm	単位	m2	単位数量	37	単価	
名称・規格		条件	単位	数量	単価	金額	摘要	
	コンクリート	小型構造物,人力打設,18-8-40(高炉),一般養生,無し,全ての費用	m3	7.4				
	型枠	一般型枠,小型構造物	m2	15				
	基礎碎石	17.5cmを超え20.0cm以下,再生クラッシュ 40~0,全ての費用	m2	37				
	目地板	瀝青繊維質目地板t=10	m2	9				
	合計							
	単価							円/m2

1 次単価表

単価使用年月	2021.10
歩掛適用年月	2021.10
労務調整係数	1.000-00000 0.0 0

単 68号	張芝	芝種類:張芝工, 施工規模:300m2未満	単位	m2	単位数量	1	単価	
名称・規格		条件	単位	数量	単価	金額	摘要	
人力施工による植生工		張芝工, 300m2未満, 無	m2	1			単 126号	
合計								
単価							円/m2	

1 次単価表

単価使用年月	2021.10
歩掛適用年月	2021.10
労務調整係数	1.000-00000 0.0 0

単 69号	張芝	芝種類:張芝工, 施工規模:300m2未満	単位	m2	単位数量	1	単価	
名称・規格		条件	単位	数量	単価	金額	摘要	
人力施工による植生工		張芝工, 300m2未満, 無	m2	1			単 126号	
合計								
単価							円/m2	

1次単価表

単価使用年月	2021.10
歩掛適用年月	2021.10
労務調整係数	1.000-00000 0.0 0

単 70号	コンクリート構造物取壊し	構造物区分:無筋構造物,工法区分: 機械施工	単位	m3	単位数量	1	単価	
名称・規格		条件	単位	数量	単価	金額	摘要	
構造物とりこわし		無筋構造物,機械施工,無し,無し,不要	m3	1			単 127号	
合計								
単価							円/m3	

1次単価表

単価使用年月	2021.10
歩掛適用年月	2021.10
労務調整係数	1.000-00000 0.0 0

単 71号	石積取壊し		単位	m3	単位数量	1	単価	
名称・規格		条件	単位	数量	単価	金額	摘要	
掘削		軟岩,片切掘削,無し,無し	m3	1				
合計								
単価							円/m3	

1次単価表

単価使用年月	2021.10
歩掛適用年月	2021.10
労務調整係数	1.000-00000 0.0 0

単 72号	名称・規格	条件	単位	数量	単価	金額	単価	概要
	コンクリートブロック撤去		単位	m3	単位数量	1	単価	
	名称・規格	条件	単位	数量	単価	金額		概要
	構造物とりこわし	無筋構造物, 機械施工, 無し, 無し, 不要	m3	1				単 127号
	合計							
	単価						円/m3	

1次単価表

単価使用年月	2021.10
歩掛適用年月	2021.10
労務調整係数	1.000-00000 0.0 0

単 73号	名称・規格	条件	単位	数量	単価	金額	単価	概要
	殻運搬	殻種別:コンクリート殻(無筋)	単位	m3	単位数量	1	単価	
	名称・規格	条件	単位	数量	単価	金額		概要
	殻運搬	コンクリート(無筋)構造物とりこわし, 機械積込, 無し, 14.4km以下, 全ての費用	m3	1				
	合計							
	単価						円/m3	

1次単価表

単価使用年月	2021.10
歩掛適用年月	2021.10
労務調整係数	1.000-00000 0.0 0

単 74号	殻運搬	石積	単位	m3	単位数量	1	単価	
名称・規格		条件	単位	数量	単価	金額	摘要	
	土砂等運搬	標準,バック杓山積0.8m3(平積0.6m3), 軟岩,無し,0.3km以下	m3	1				
	合計							
	単価							円/m3

1次単価表

単価使用年月	2021.10
歩掛適用年月	2021.10
労務調整係数	1.000-00000 0.0 0

単 75号	殻運搬	殻種別:コンクリート殻(無筋)	単位	m3	単位数量	1	単価	
名称・規格		条件	単位	数量	単価	金額	摘要	
	殻運搬	コンクリート(無筋)構造物とりこわし,機 械積込,無し,14.4km以下,全ての費 用	m3	1				
	合計							
	単価							円/m3

1次単価表

単価使用年月	2021.10
歩掛適用年月	2021.10
労務調整係数	1.000-00000 0.0 0

単 76号	殻処分	殻種別:コンクリート殻(無筋)	単位	m3	単位数量	1	単価	
名称・規格		条件	単位	数量	単価	金額	摘要	
処分費(m3)			m3	1			単 128号	
合計								
単価							円/m3	

1次単価表

単価使用年月	2021.10
歩掛適用年月	2021.10
労務調整係数	1.000-00000 0.0 0

単 77号	殻処分	殻種別:コンクリート殻(無筋)	単位	m3	単位数量	1	単価	
名称・規格		条件	単位	数量	単価	金額	摘要	
処分費(m3)			m3	1			単 128号	
合計								
単価							円/m3	

1次単価表

単価使用年月	2021.10
歩掛適用年月	2021.10
労務調整係数	1.000-00000 0.0 0

単 78号	残土等運搬 往復	仮設土	単位	m3	単位数量	1	単価	
名称・規格		条件	単位	数量	単価	金額	摘要	
積込(ル-ス)		土砂, 土量50,000m3未満	m3	2				
土砂等運搬		標準, バックホウ山積0.8m3(平積0.6m3), 土砂(岩塊・玉石混り土含む), 有り, 7 .0km以下	m3	2				
合計								
単価							円/m3	

1次単価表

単価使用年月	2021.10
歩掛適用年月	2021.10
労務調整係数	1.000-00000 0.0 0

単 79号	工事用道路盛土	施工幅員:4.0m以上	単位	m3	単位数量	1	単価	
名称・規格		条件	単位	数量	単価	金額	摘要	
路体(築堤)盛土		4.0m以上, 10,000m3未満, 無し	m3	1				
合計								
単価							円/m3	

1次単価表

単価使用年月	2021.10
歩掛適用年月	2021.10
労務調整係数	1.000-00000 0.0 0

単 80号	残土等運搬 往復	土のう材	単位	m3	単位数量	1	単価	
名称・規格		条件	単位	数量	単価	金額	摘要	
	積込(ル-ス)	土砂, 土量50,000m3未満	m3	2				
	土砂等運搬	標準, バックホウ山積0.8m3(平積0.6m3), 土砂(岩塊・玉石混り土含む), 有り, 7 .0km以下	m3	2				
	合計							
	単価							円/m3

1次単価表

単価使用年月	2021.10
歩掛適用年月	2021.10
労務調整係数	1.000-00000 0.0 0

単 81号	土のう 大型土のう	製作・設置 耐 候性 φ110×110	単位	袋	単位数量	1	単価	
名称・規格		条件	単位	数量	単価	金額	摘要	
	大型土のう工	製作・設置, 流用土, 6m以下	袋	1				単 96号
	合計							
	単価							円/袋

1次単価表

単価使用年月	2021.10
歩掛適用年月	2021.10
労務調整係数	1.000-00000 0.0 0

単 82号	土のう 大型土のう	撤去 候性 φ110×110	耐	単位	袋	単位数量	1	単価	
名称・規格		条件		単位	数量	単価	金額	摘要	
大型土のう工		撤去, 6m以下		袋	1			単 97号	
合計									
単価								円/袋	

1次単価表

単価使用年月	2021.10
歩掛適用年月	2021.10
労務調整係数	1.000-00000 0.0 0

単 83号	土のう袋処分			単位	t	単位数量	0.9	単価	
名称・規格		条件		単位	数量	単価	金額	摘要	
現場発生品・支給品運搬		クレーン装置付2t級2t吊, 9.0km以下, 0.8t超1.1t以下		回	1				
処分費(t)				t	0.9			単 98号	
合計									
単価								円/t	

1 次単価表

単価使用年月	2021.10
歩掛適用年月	2021.10
労務調整係数	1.000-00000 0.0 0

単 84号	鋼矢板	鋼矢板型式:III型, 平均鋼矢板長さ: 8m, 鋼矢板打込長:7.5m, 平均鋼矢板 引抜長:7.5m	単位	枚	単位数量	90	単価	
名称・規格		条件	単位	数量	単価	金額	摘要	
	鋼矢板圧入(Nmax<=25)	陸上, III型, 9m以下	枚	90				単 129号
	油圧式杭圧入引抜機据付・解体	圧入(Nmax<=25), III型, 陸上	回	1				単 130号
	鋼矢板引抜き	陸上, III型, 9m以下	枚	90				単 131号
	油圧式杭圧入引抜機据付・解体	引抜き, III型, 陸上	回	1				単 132号
	鋼矢板賃料(普通鋼矢板)	III型, 8m/枚, 82日, 無, 無	枚	90				単 133号
	合計							
	単価							円/枚

1次単価表

単価使用年月	2021.10
歩掛適用年月	2021.10
労務調整係数	1.000-00000 0.0 0

単 85号	鋼矢板	鋼矢板型式:III型, 平均鋼矢板長さ: 9m, 鋼矢板打込長:8.5m, 平均鋼矢板 引抜長:8.5m	単位	枚	単位数量	152	単価	
名称・規格		条件	単位	数量	単価	金額	摘要	
	鋼矢板圧入(Nmax<=25)	陸上, III型, 9m以下	枚	152				単 129号
	油圧式杭圧入引抜機据付・解体	圧入(Nmax<=25), III型, 陸上	回	1				単 130号
	鋼矢板引抜き	陸上, III型, 9m以下	枚	152				単 131号
	油圧式杭圧入引抜機据付・解体	引抜き, III型, 陸上	回	1				単 132号
	鋼矢板賃料(普通鋼矢板)	III型, 9m/枚, 82日, 無, 無	枚	152				単 134号
	合計							
	単価							円/枚

1次単価表

単価使用年月	2021.10
歩掛適用年月	2021.10
労務調整係数	1.000-00000 0.0 0

単 86号	ポンプ排水	排水量:0以上40(m3/h)未満,排水方法:常時排水	単位	日	単位数量	59	単価	
名称・規格		条件	単位	数量	単価	金額	摘要	
ポンプ設置・撤去			箇所	1			単 107号	
ポンプ運転		0以上40(m3/h)未満,常時排水	日	59			単 108号	
合計								
単価							円/日	

1次単価表

単価使用年月	2021.10
歩掛適用年月	2021.10
労務調整係数	1.000-00000 0.0 0

単 87号	交通誘導警備員	B	単位	人日	単位数量	1	単価	
名称・規格		条件	単位	数量	単価	金額	摘要	
交通誘導警備員B			人日	1			単 109号	
合計								
単価							円/人日	

1次単価表

単価使用年月	2021.10
歩掛適用年月	2021.10
労務調整係数	1.000-00000 0.0 0

単 88号	仮設材運搬費		単位	t	単位数量	1	単価	
名称・規格		条件	単位	数量	単価	金額	摘要	
	仮設材等の運搬 (鋼矢板、H形鋼、覆工板、敷鉄板等)	北海道・東北・北陸・中・四国・九州, 76 km, 12m以内, 各種(実数入力), 0, 無	t	1				単 121号
	仮設材等の運搬 (鋼矢板、H形鋼、覆工板、敷鉄板等)	北海道・東北・北陸・中・四国・九州, 76 km, 12m以内, 各種(実数入力), 0, 無	t	1				単 121号
	仮設材等の積込み取卸し費	積込み、取卸し(往復分)	t	1				単 122号
	合計							
	単価							円/t

2次単価表

単価使用年月	2021.10
歩掛適用年月	2021.10
労務調整係数	1.000-00000 0.0 0

単 89号	鋼管・既製コンクリート杭打工 [中掘工]	グラウト注入, 鋼管杭, 有, $\phi 800\text{mm} \leq D < \phi 900\text{mm}$, $N < 20$, $32\text{m} < L \leq 48\text{m}$, $t = 9 \sim 10\text{m}$	単位	本	単位数量	10	単価	
名称・規格		条件	単位	数量	単価	金額	摘要	
	土木一般世話役		人					
	溶接工		人					
	とび工		人					
	特殊作業員		人					
	普通作業員		人					
	鋼管ぐい $\phi 800 \times 28.0\text{m}$		本	10				
	アースオーガ中掘機運転	$\phi 800\text{mm} \leq D < \phi 900\text{mm}$, $32\text{m} < L \leq 48\text{m}$	日	6.7				単 136号
	クローラクレーン運転	油圧式ウインチ・ラチング型50～55t吊	日	6.7				単 137号
	バックホリ運転		日	6.7				単 138号
	諸雑費(率+まるめ)		式	1				
	合計							
	単価							円/本

2次単価表

単価使用年月	2021.10
歩掛適用年月	2021.10
労務調整係数	1.000-00000 0.0 0

単 90号	鋼管杭杭頭処理溶接工	8mm～10mm	単位	m	単位数量	10	単価	
名称・規格		条件	単位	数量	単価	金額	摘要	
	溶接工		人					
	電気溶接機運転		日	0.39				単 139号
	諸雑費(率+まるめ)		式	1				
	合計							
	単価							円/m

2次単価表

単価使用年月	2021.10
歩掛適用年月	2021.10
労務調整係数	1.000-00000 0.0 0

単 93号	壁式橋脚	5m以上15m未満, 100m3以上280m3未満, 24-12-25(20)(高炉), 一般養生, 基礎材+均しコンクリート, 無, 無	単位	m3	単位数量	10	単価	
名称・規格		条件	単位	数量	単価	金額	摘要	
	土木一般世話役		人					
	特殊作業員		人					
	型わく工		人					
	とび工		人					
	普通作業員		人					
	生コンクリート 24-12-25(20) 高炉		m3	10.2				
	コンクリートポンプ車運転 形式90~110m3	無	日	0.06				単 140号
	雑工種		式	1				
	諸雑費(率+まるめ)		式	1				
	合計							
	単価							円/m3

2次単価表

単価使用年月	2021.10
歩掛適用年月	2021.10
労務調整係数	1.000-00000 0.0 0

単 96号	大型土のう工	製作・設置, 流用土, 6m以下	単位	袋	単位数量	10	単価	
名称・規格		条件	単位	数量	単価	金額	摘要	
	土木一般世話役		人					
	特殊作業員		人					
	普通作業員		人					
	大型土のう袋材 耐候性 φ110×110		袋	10				
	バックホ運転	製作・設置, 6m以下	日	0.278				単 141号
	諸雑費(率+まるめ)		式	1				
	合計							
	単価							円/袋

2次単価表

単価使用年月	2021.10
歩掛適用年月	2021.10
労務調整係数	1.000-00000 0.0 0

単 97号	名称・規格	条件	単位	袋	単価	金額	単価	摘要
	大型土のう工	撤去, 6m以下	単位	袋	単価数量	10	単価	
	名称・規格	条件	単位	数量	単価	金額		摘要
	土木一般世話役		人					
	特殊作業員		人					
	バックホリ運転	撤去, 6m以下	日	0.069				単 142号
	諸雑費(まるめ)		式	1				
	合計							
	単価							円/袋

2次単価表

単価使用年月	2021. 10
歩掛適用年月	2021. 10
労務調整係数	1.000-00000 0.0 0

単 98号	処分費(t)		単位	t	単位数量	100	単価	
名称・規格		条件	単位	数量	単価	金額	摘要	
	処分費 土のう袋		t	100				
	合計							
	単価						円/t	

2次単価表

単価使用年月	2021. 10
歩掛適用年月	2021. 10
労務調整係数	1.000-00000 0.0 0

単 99号	鋼矢板圧入(Nmax<=25)	陸上, IV型, 15m以下	単位	枚	単位数量	10	単価	
名称・規格		条件	単位	数量	単価	金額	摘要	
	土木一般世話役		人					
	特殊作業員		人					
	とび工		人					
	油圧式杭圧入引抜機運転	圧入(Nmax<=25), IV型	日	0.556				単 143号
	ラフテレンクレーン運転	25t吊 排ガス対策型(第2次基準値)	日	0.556				単 144号
	諸雑費(率+まるめ)		式	1				
	合計							
	単価							円/枚

2次単価表

単価使用年月	2021. 10
歩掛適用年月	2021. 10
労務調整係数	1.000-00000 0.0 0

単 100号	名称・規格	条件	単位	回	単位数量	金額	単価	摘要
	油圧式杭圧入引抜機据付・解体	圧入(Nmax<=25), IV型, 陸上	人			1		
	土木一般世話役		人					
	特殊作業員		人					
	とび工		人					
	油圧式杭圧入引抜機運転	圧入(Nmax<=25), IV型	日	0.25				単 143号
	ラフテレンクレーン運転	25t吊 排ガス対策型(第2次基準値)	日	0.3				単 144号
	諸雑費(まるめ)		式	1				
	合計							
	単価							円/回

2次単価表

単価使用年月	2021. 10
歩掛適用年月	2021. 10
労務調整係数	1.000-00000 0.0 0

単 101号	鋼矢板引抜き	陸上, IV型, 12m以下	単位	枚	単位数量	10	単価	
名称・規格		条件	単位	数量	単価	金額	摘要	
	土木一般世話役		人					
	特殊作業員		人					
	とび工		人					
	油圧式杭圧入引抜機運転	引抜き, IV型	日	0.25				単 145号
	ラフテレンクレーン運転	25t吊 排ガス対策型(第2次基準値)	日	0.25				単 144号
	諸雑費(率+まるめ)		式	1				
	合計							
	単価							円/枚

2次単価表

単価使用年月	2021. 10
歩掛適用年月	2021. 10
労務調整係数	1.000-00000 0.0 0

単 102号	名称・規格	条件	単位	回	単位数量	金額	単価	摘要
	油圧式杭圧入引抜機据付・解体	引抜き, IV型, 陸上	人			1		
	土木一般世話役		人					
	特殊作業員		人					
	とび工		人					
	油圧式杭圧入引抜機運転	引抜き, IV型	日	0.13				単 145号
	ラフテレンクレーン運転	25t吊 排ガス対策型(第2次基準値)	日	0.19				単 144号
	諸雑費(まるめ)		式	1				
	合計							
	単価							円/回

2次単価表

単価使用年月	2021.10
歩掛適用年月	2021.10
労務調整係数	1.000-00000 0.0 0

単 103号	鋼矢板賃料(普通鋼矢板)	IV型, 14m/枚, 120日, 無, 有, 無, 1回	単位	枚	単位数量	1	単価	
名称・規格		条件	単位	数量	単価	金額	摘要	
	鋼矢板(本矢板) 4型(76.1kg/m)	供用日数:120日	t	1.065				
	鋼矢板 修理費及び損耗費		t	1.065				
	諸雑費(まるめ)		式	1				
	合計							
	単価							円/枚

2次単価表

単価使用年月	2021. 10
歩掛適用年月	2021. 10
労務調整係数	1.000-00000 0.0 0

単 104号	切梁・腹起し設置・撤去	設置・撤去, 無, 標準(1.0)	単位	t	単位数量	10	単価	
名称・規格		条件	単位	数量	単価	金額	摘要	
	切梁・腹起し設置	無, 標準(1.0)	t	10				単 146号
	切梁・腹起し撤去	無, 標準(1.0)	t	10				単 147号
	諸雑費(まるめ)		式	1				
	合計							
	単価							円/t

2次単価表

単価使用年月	2021.10
歩掛適用年月	2021.10
労務調整係数	1.000-00000 0.0 0

単 105号	山留材質料	無, 85日, 無, 有, 有, 有, 1回/現場	単位	t	単位数量	1	単価	
名称・規格		条件	単位	数量	単価	金額	摘要	
	H形鋼(山留主部材) 250~400型(80~200kg/m)	供用日数:85日	t	1				
	H形鋼(山留主部材) 修理費及び損耗費		t	1				
	副部材(A) 賃料 85日 P1		t	0.22				
	副部材A 修理費及び損耗費		t	0.22				
	副部材B 修理費及び損耗費		t	0.04				
	諸雑費(まるめ)		式	1				
	合計							
	単価							円/t

2次単価表

単価使用年月	2021.10
歩掛適用年月	2021.10
労務調整係数	1.000-00000 0.0 0

単 106号	山留材質料		単位	t	単位数量	1	単価	
名称・規格		条件	単位	数量	単価	金額	摘要	
	H形鋼(山留主部材) 80SMH(9.0)		t	1				
	H形鋼(山留主部材) 修理費及び損耗費		t	1				
	副部材(A) 賃料 85日 P1		t	0.22				
	副部材A 修理費及び損耗費		t	0.22				
	副部材B 修理費及び損耗費		t	0.04				
	諸雑費(まるめ)		式	1				
	合計							
	単価							円/t

2次単価表

単価使用年月	2021.10
歩掛適用年月	2021.10
労務調整係数	1.000-00000 0.0 0

単 107号	ポンプ 設置・撤去		単位	箇所	単位数量	1	単価	
名称・規格		条件	単位	数量	単価	金額	摘要	
	土木一般世話役		人					
	特殊作業員		人					
	普通作業員		人					
	パッキン運転		日	0.5				単 148号
	諸雑費(まるめ)		式	1				
	合計							
	単価							円/箇所

2次単価表

単価使用年月	2021. 10
歩掛適用年月	2021. 10
労務調整係数	1.000-00000 0.0 0

単 108号	名称・規格	条件	単位	日	単価	金額	単価	摘要
	ポンプ運転	0以上40 (m3/h) 未満, 常時排水	単位	日	単価数量	1	単価	
	名称・規格	条件	単位	数量	単価	金額		摘要
	特殊作業員		人					
	工事用水中ポンプ運転	0以上40 (m3/h) 未満, 常時排水	日	1				単 149号
	発動発電機運転	0以上40 (m3/h) 未満, 常時排水	日	1				単 150号
	諸雑費(率+まるめ)		式	1				
	合計							
	単価							円/日

2次単価表

単価使用年月	2021.10
歩掛適用年月	2021.10
労務調整係数	1.000-00000 0.0 0

単 109号	交通誘導警備員B		単位	人日	単位数量		1	単価	
名称・規格		条件	単位	数量	単価	金額		摘要	
	交通誘導警備員B		人						
	諸雑費(まるめ)		式	1					
	合計								
	単価								円/人日

2次単価表

単価使用年月	2021.10
歩掛適用年月	2021.10
労務調整係数	1.000-00000 0.0 0

単 110号	H形鋼杭賃料	H400, 17.5m/本, 260日, 有, 720日, 無	単位	本	単位数量		1	単価	
名称・規格		条件	単位	数量	単価	金額		摘要	
	H形鋼(杭用) 400型(172kg/m)	供用日数:260日, 総供用日数:720日	t	3.01					
	諸雑費(まるめ)		式	1					
	合計								
	単価								円/本

2次単価表

単価使用年月	2021.10
歩掛適用年月	2021.10
労務調整係数	1.000-00000 0.0 0

単 111号	H形鋼杭賃料	H400, 18m/本, 260日, 有, 720日, 無	単位	本	単位数量	1	単価	
名称・規格		条件	単位	数量	単価	金額	摘要	
H形鋼(杭用) 400型(172kg/m)		供用日数:260日, 総供用日数:720日	t	3.096				
諸雑費(まるめ)			式	1				
合計								
単価								円/本

2次単価表

単価使用年月	2021.10
歩掛適用年月	2021.10
労務調整係数	1.000-00000 0.0 0

単 112号	H形鋼杭賃料	H400, 18.5m/本, 260日, 有, 720日, 無	単位	本	単位数量	1	単価	
名称・規格		条件	単位	数量	単価	金額	摘要	
H形鋼(杭用) 400型(172kg/m)		供用日数:260日, 総供用日数:720日	t	3.182				
諸雑費(まるめ)			式	1				
合計								
単価								円/本

2次単価表

単価使用年月	2021.10
歩掛適用年月	2021.10
労務調整係数	1.000-00000 0.0 0

単 113号	銘桁 賃貸費		単位	t	単位数量	1	単価	
名称・規格		条件	単位	数量	単価	金額	摘要	
	銘桁 賃貸費		t・日	260				
	合計							
	単価						円/t	

2次単価表

単価使用年月	2021.10
歩掛適用年月	2021.10
労務調整係数	1.000-00000 0.0 0

単 114号	覆工板 賃貸費		単位	m2	単位数量	1	単価	
名称・規格		条件	単位	数量	単価	金額	摘要	
	覆工板 賃貸費		m2・日	260				
	合計							
	単価						円/m2	

2次単価表

単価使用年月	2021. 10
歩掛適用年月	2021. 10
労務調整係数	1.000-00000 0.0 0

単 115号	構造物とりこわし	鉄筋構造物, 機械施工, 無し, 無し, 不要	単位	m3	単位数量	1	単価	
	名称・規格	条件	単位	数量	単価	金額	摘要	
	鉄筋構造物 昼間 機械施工 制約無 8休		m3	1				
	諸雑費(まるめ)		式	1				
	合計							
	単価						円/m3	

2次単価表

単価使用年月	2021. 10
歩掛適用年月	2021. 10
労務調整係数	1.000-00000 0.0 0

単 116号	処分費(m3)		単位	m3	単位数量	100	単価	
	名称・規格	条件	単位	数量	単価	金額	摘要	
	処分費 Co殻処分費(鉄筋)		m3	100				
	合計							
	単価						円/m3	

2次単価表

単価使用年月	2021.10
歩掛適用年月	2021.10
労務調整係数	1.000-00000 0.0 0

単 117号	杭引抜撤去 A2 φ406×25.0m	条件	単位	本	単位数量	金額	単価	概要
名称・規格	条件	単位	数量	単価	金額	概要		
土木一般世話役		人						
とび工		人						
普通作業員		人						
溶接工		人						
クローラークレーン運転 油圧駆動式ウインチ・ラジ型 80t		日	1.13					
ハイプロハンマ杭打機運転 電動式・普通型 60Kw		日	1.13					
ウォータージェット運転 エンジン式 14.7Mpa		日	1.13					
発動発電機運転 200KVA		日	1.13					
バックホリ運転 クローラ型0.45(0.35)m3 クレーン機能付2.9t吊		日	1.13					
杭抜用ケーシング φ550-27m		日	1.13					
諸雑費(率+まるめ)		式	1					
合計								

2次単価表

単価使用年月	2021.10
歩掛適用年月	2021.10
労務調整係数	1.000-00000 0.0 0

単 117号	杭引抜撤去 A2 φ406×25.0m		単位	本	単位数量	1	単価	
	名称・規格	条件	単位	数量	単価	金額	摘要	
	単価						円/本	

2次単価表

単価使用年月	2021.10
歩掛適用年月	2021.10
労務調整係数	1.000-00000 0.0 0

単 118号	ガス切断	鋼管杭(φ400~600)	単位	箇所	単位数量	1	単価	
名称・規格		条件	単位	数量	単価	金額	摘要	
	溶接工		人					
	普通作業員		人					
	酸素 ボンベ		m3					
	アセチレン ボンベ		kg					
	諸雑費(率+まるめ)		式	1				
	合計							
	単価							円/箇所

2次単価表

単価使用年月	2021.10
歩掛適用年月	2021.10
労務調整係数	1.000-00000 0.0 0

単 119号	重建設機械分解組立輸送	分解組立+輸送(往復),クロー式杭打機 質量60t超100t以下,標準(1.0)	単位	回	単位数量	1	単価	
名称・規格		条件	単位	数量	単価	金額	摘要	
	特殊作業員		人					
	ラフテレンクレーン[油圧伸縮ジブ型] 50t吊		日	3.7				
	運搬費等率		式	1				
	諸雑費(まるめ)		式	1				
	合計							
	単価							円/回

2次単価表

単価使用年月	2021.10
歩掛適用年月	2021.10
労務調整係数	1.000-00000 0.0 0

単 120号	重建設機械分解組立輸送	分解組立+輸送(往復),クローラークレーン系35超80下(クム0.6超2下,標準(1.0))	単位	回	単位数量	1	単価
名称・規格		条件	単位	数量	単価	金額	摘要
	特殊作業員		人				
	ラフテレンクレーン[油圧伸縮ジブ型] 25t吊		日	1.5			
	運搬費等率		式	1			
	諸雑費(まるめ)		式	1			
	合計						
	単価						円/回

2次単価表

単価使用年月	2021.10
歩掛適用年月	2021.10
労務調整係数	1.000-00000 0.0 0

単 121号	仮設材等の運搬 (鋼矢板、H形鋼、覆工板、敷鉄板等)	北海道・東北・北陸・中・四国・九州, 76 km, 12m以内, 各種(実数入力), 0, 無	単位	t	単位数量	1	単価	
名称・規格		条件	単位	数量	単価	金額	摘要	
	基本運賃区分B 製品長12m以内 80kmまで		t	1				
	諸雑費(まるめ)		式	1				
	合計							
	単価							円/t

2次単価表

単価使用年月	2021.10
歩掛適用年月	2021.10
労務調整係数	1.000-00000 0.0 0

単 122号	仮設材等の積込み取卸し費	積込み、取卸し(往復分)	単位	t	単位数量	1	単価	
名称・規格		条件	単位	数量	単価	金額	摘要	
	積込み、取卸し費(仮設材等)		t	2				
	合計							
	単価							円/t

2次単価表

単価使用年月	2021. 10
歩掛適用年月	2021. 10
労務調整係数	1.000-00000 0.0 0

単 123号	仮設材等の運搬 (鋼矢板、H形鋼、覆工板、敷鉄板等)	北海道・東北・北陸・中・四国・九州, 98 km, 12m以内, 各種(実数入力), 0, 無	単位	t	単位数量	1	単価	
名称・規格		条件	単位	数量	単価	金額	摘要	
	基本運賃区分B 製品長12m以内 100kmまで		t	1				
	諸雑費(まるめ)		式	1				
	合計							
	単価							円/t

2次単価表

単価使用年月	2021. 10
歩掛適用年月	2021. 10
労務調整係数	1.000-00000 0.0 0

単 124号	仮設材等の運搬 (鋼矢板、H形鋼、覆工板、敷鉄板等)	北海道・東北・北陸・中・四国・九州, 76 km, 12mを超え15m以内, 各種(実数入 力), 0, 無	単位	t	単位数量	1	単価	
名称・規格		条件	単位	数量	単価	金額	摘要	
	基本運賃区分B 製品長12m超15m以内 80kmまで		t	1				
	諸雑費(まるめ)		式	1				
	合計							
	単価							円/t

2次単価表

単価使用年月	2021.10
歩掛適用年月	2021.10
労務調整係数	1.000-00000 0.0 0

単 125号	足場工	単管傾斜足場, 不要, 標準(1.0)	単位	掛m2	単位数量	100	単価	
名称・規格		条件	単位	数量	単価	金額	摘要	
	土木一般世話役		人					
	とび工		人					
	普通作業員		人					
	ラフテレンクレーン[油圧伸縮ジブ型] 25t吊		日	0.8				
	諸雑費(率+まるめ)		式	1				
	合計							
	単価							円/掛m2

2次単価表

単価使用年月	2021.10
歩掛適用年月	2021.10
労務調整係数	1.000-00000 0.0 0

単 126号	人力施工による植生工	張芝工, 300m2未満, 無	単位	m2	単位数量	1	単価	
	名称・規格	条件	単位	数量	単価	金額	摘要	
	法面工(張芝工) 野芝・高麗芝(全面張)		m2	1				
	諸雑費(まるめ)		式	1				
	合計							
	単価							円/m2

2次単価表

単価使用年月	2021.10
歩掛適用年月	2021.10
労務調整係数	1.000-00000 0.0 0

単 127号	構造物とりこわし	無筋構造物, 機械施工, 無し, 無し, 不要	単位	m3	単位数量	1	単価	
	名称・規格	条件	単位	数量	単価	金額	摘要	
	無筋構造物 昼間 機械施工 制約無 8休		m3	1				
	諸雑費(まるめ)		式	1				
	合計							
	単価							円/m3

2次単価表

単価使用年月	2021.10
歩掛適用年月	2021.10
労務調整係数	1.000-00000 0.0 0

単 128号	処分費(m3)		単位	m3	単位数量	100	単価
名称・規格		条件	単位	数量	単価	金額	摘要
	処分費 Co殻処分費（無筋）		m3	100			
	合計						
	単価						円/m3

2次単価表

単価使用年月	2021.10
歩掛適用年月	2021.10
労務調整係数	1.000-00000 0.0 0

単 129号	鋼矢板圧入(Nmax<=25)	陸上, III型, 9m以下	単位	枚	単位数量	10	単価	
名称・規格		条件	単位	数量	単価	金額	摘要	
	土木一般世話役		人					
	特殊作業員		人					
	とび工		人					
	油圧式杭圧入引抜機運転	圧入(Nmax<=25), III型	日	0.357				単 151号
	ラフテレックレーン運転	25t吊 排ガス対策型(第2次基準値)	日	0.357				単 144号
	諸雑費(率+まるめ)		式	1				
	合計							
	単価							円/枚

2次単価表

単価使用年月	2021. 10
歩掛適用年月	2021. 10
労務調整係数	1.000-00000 0.0 0

単 130号	名称・規格	条件	単位	回	単価	金額	単価	摘要
	油圧式杭圧入引抜機据付・解体	圧入(Nmax<=25), III型, 陸上	人	1				
	土木一般世話役		人					
	特殊作業員		人					
	とび工		人					
	油圧式杭圧入引抜機運転	圧入(Nmax<=25), III型	日	0.25				単 151号
	ラフテレンクレーン運転	25t吊 排ガス対策型(第2次基準値)	日	0.3				単 144号
	諸雑費(まるめ)		式	1				
	合計							
	単価							円/回

2次単価表

単価使用年月	2021. 10
歩掛適用年月	2021. 10
労務調整係数	1.000-00000 0.0 0

単 131号	鋼矢板引抜き	陸上, III型, 9m以下	単位	枚	単位数量	10	単価	
名称・規格		条件	単位	数量	単価	金額	摘要	
	土木一般世話役		人					
	特殊作業員		人					
	とび工		人					
	油圧式杭圧入引抜機運転	引抜き, III型	日	0.208				単 152号
	ラフテレンクレーン運転	25t吊 排ガス対策型(第2次基準値)	日	0.208				単 144号
	諸雑費(率+まるめ)		式	1				
	合計							
	単価							円/枚

2次単価表

単価使用年月	2021. 10
歩掛適用年月	2021. 10
労務調整係数	1.000-00000 0.0 0

単 132号	名称・規格	条件	単位	回	単位数量	金額	単価	摘要
	油圧式杭圧入引抜機据付・解体	引抜き, III型, 陸上	人			1		
	土木一般世話役		人					
	特殊作業員		人					
	とび工		人					
	油圧式杭圧入引抜機運転	引抜き, III型	日	0.13				単 152号
	ラフテレンクレーン運転	25t吊 排ガス対策型(第2次基準値)	日	0.19				単 144号
	諸雑費(まるめ)		式	1				
	合計							
	単価							円/回

2次単価表

単価使用年月	2021. 10
歩掛適用年月	2021. 10
労務調整係数	1.000-00000 0.0 0

単 133号	鋼矢板賃料(普通鋼矢板)	III型, 8m/枚, 82日, 無, 無	単位	枚	単位数量	1	単価	
名称・規格		条件	単位	数量	単価	金額	摘要	
鋼矢板(本矢板) 3型(60kg/m)		供用日数:82日	t	0.48				
諸雑費(まるめ)			式	1				
合計								
単価								円/枚

2次単価表

単価使用年月	2021. 10
歩掛適用年月	2021. 10
労務調整係数	1.000-00000 0.0 0

単 134号	鋼矢板賃料(普通鋼矢板)	III型, 9m/枚, 82日, 無, 無	単位	枚	単位数量	1	単価	
名称・規格		条件	単位	数量	単価	金額	摘要	
鋼矢板(本矢板) 3型(60kg/m)		供用日数:82日	t	0.54				
諸雑費(まるめ)			式	1				
合計								
単価								円/枚

2次単価表

単価使用年月	2021.10
歩掛適用年月	2021.10
労務調整係数	1.000-00000 0.0 0

単 135号	土質等試験費(一式入力)		単位	式	単位数量	1	単価	
名称・規格		条件	単位	数量	単価	金額	摘要	
	土質等試験費		式	1				
	合計							

3次単価表

単価使用年月	2021.10
歩掛適用年月	2021.10
労務調整係数	1.000-00000 0.0 0

単 136号	ア-スオ-カ`中掘機運転	φ 800mm<=D< φ 900mm, 32m<L<=48m	単位	日	単位数量	1	単価	
名称・規格		条件	単位	数量	単価	金額	摘要	
	運転手(特殊)		人					
	軽油 1.2号		L	77				
	ア-スオ-カ`中掘機[直結三点支持式] E90kW φ 400~1200mm 21~33m	機械条件:供用 持込	供用日					
	諸雑費(まるめ)		式	1				
	合計							
	単価							円/日

3次単価表

単価使用年月	2021.10
歩掛適用年月	2021.10
労務調整係数	1.000-00000 0.0 0

単 137号	クローラクレーン運転	油圧式ウインチ・リフティング型50～55t吊	単位	日	単位数量	1	単価	
名称・規格		条件	単位	数量	単価	金額	摘要	
	運転手(特殊)		人					
	軽油 1.2号		L	51				
	クローラクレーン[油圧駆動ウインチ・リフティング] 排出ガス対策型(第2次基準値)50～55t吊	機械条件:供用 持込	供用日					
	諸雑費(まるめ)		式	1				
	合計							
	単価							円/日

3次単価表

単価使用年月	2021.10
歩掛適用年月	2021.10
労務調整係数	1.000-00000 0.0 0

単 138号	ハックホリ運転		単位	日	単位数量	1	単価	
名称・規格		条件	単位	数量	単価	金額	摘要	
	運転手(特殊)		人					
	軽油 1.2号		L	39				
	ハックホリ(クローラ) [標準] 排ガス型(第2次) 山積0.45m3	機械条件: 供用 持込	供用日					
	諸雑費(まるめ)		式	1				
	合計							
	単価							円/日

3次単価表

単価使用年月	2021.10
歩掛適用年月	2021.10
労務調整係数	1.000-00000 0.0 0

単 139号	電気溶接機運転		単位	日	単位数量	1	単価	
名称・規格		条件	単位	数量	単価	金額	摘要	
	軽油 1.2号		L	32				
	電気溶接機[テールセトルエンジン駆動・直流アーク] 排出ガス対策型(第1次) 最大溶接電流300A		日	1				
	諸雑費(まるめ)		式	1				
	合計							
	単価							円/日

3次単価表

単価使用年月	2021.10
歩掛適用年月	2021.10
労務調整係数	1.000-00000 0.0 0

単 140号	名称・規格	条件	単位	日	単位数量	金額	単価	摘要
	コンクリートポンプ車運転 ブーム式90～110m3	無					1	
	名称・規格	条件	単位	数量	単価	金額		摘要
	運転手(特殊)		人					
	軽油 1.2号		L	82				
	コンクリートポンプ車[トラック架装・ブーム式] 圧送能力 90～110m3/h	機械条件:供用 持込	供用日					
	諸雑費(まるめ)		式	1				
	合計							
	単価							円/日

3次単価表

単価使用年月	2021.10
歩掛適用年月	2021.10
労務調整係数	1.000-00000 0.0 0

単 141号	ハックホリ運転	製作・設置, 6m以下	単位	日	単位数量	1	単価	
名称・規格		条件	単位	数量	単価	金額	摘要	
	運転手(特殊)		人					
	軽油 1.2号		L	98				
	ハックホリ(クローラ) [標準・クレーン機能付き] 山積0.8m3(平積0.6m3)2.9t吊		日	1.39				
	諸雑費(まるめ)		式	1				
	合計							
	単価							円/日

3次単価表

単価使用年月	2021.10
歩掛適用年月	2021.10
労務調整係数	1.000-00000 0.0 0

単 142号	ハックホリ運転	撤去, 6m以下	単位	日	単位数量	1	単価	
名称・規格		条件	単位	数量	単価	金額	摘要	
	運転手(特殊)		人					
	軽油 1.2号		L	74				
	ハックホリ(クローラ) [標準・クレーン機能付き] 山積0.8m3(平積0.6m3)2.9t吊		日	1.26				
	諸雑費(まるめ)		式	1				
	合計							
	単価							円/日

3次単価表

単価使用年月	2021.10
歩掛適用年月	2021.10
労務調整係数	1.000-00000 0.0 0

単 143号	油圧式杭圧入引抜機運転	圧入(Nmax<=25), IV型	単位	日	単位数量	1	単価	
名称・規格		条件	単位	数量	単価	金額	摘要	
	軽油 1.2号		L	132				
	油圧式杭圧入引抜機[エンジン式ユニット] 排ガス型(第1次) 圧入981~1471kN	機械条件: 供用 持込	供用日					
	諸雑費(まるめ)		式	1				
	合計							
	単価							円/日

3次単価表

単価使用年月	2021.10
歩掛適用年月	2021.10
労務調整係数	1.000-00000 0.0 0

単 144号	ラフテレンクレーン運転	25t吊 排ガス対策型(第2次基準値)	単位	日	単位数量	1	単価	
名称・規格		条件	単位	数量	単価	金額	摘要	
	運転手(特殊)		人					
	軽油 1.2号		L	107				
	ラフテレンクレーン[油圧伸縮ジブ型] 排出ガス対策型(第2次基準値) 25t吊	機械条件:供用 持込	供用日					
	諸雑費(まるめ)		式	1				
	合計							
	単価							円/日

3次単価表

単価使用年月	2021.10
歩掛適用年月	2021.10
労務調整係数	1.000-00000 0.0 0

単 145号	油圧式杭圧入引抜機運転	引抜き, IV型	単位	日	単位数量	1	単価	
名称・規格		条件	単位	数量	単価	金額	摘要	
	軽油 1.2号		L	132				
	油圧式杭圧入引抜機[エンジン式ユニット] 排ガス型(第1次) 圧入981~1471kN	機械条件: 供用 持込	供用日					
	諸雑費(まるめ)		式	1				
	合計							
	単価							円/日

3次単価表

単価使用年月	2021.10
歩掛適用年月	2021.10
労務調整係数	1.000-00000 0.0 0

単 146号	切梁・腹起し設置	無, 標準(1.0)	単位	t	単位数量	10	単価	
名称・規格		条件	単位	数量	単価	金額	摘要	
	土木一般世話役		人					
	とび工		人					
	溶接工		人					
	普通作業員		人					
	ラフテレンクレーン[油圧伸縮ジブ型] 25t吊		日	1.7				
	諸雑費(率+まるめ)		式	1				
	合計							
	単価							円/t

3次単価表

単価使用年月	2021.10
歩掛適用年月	2021.10
労務調整係数	1.000-00000 0.0 0

単 147号	切梁・腹起し撤去	無, 標準(1.0)	単位	t	単位数量	10	単価	
名称・規格		条件	単位	数量	単価	金額	摘要	
	土木一般世話役		人					
	とび工		人					
	溶接工		人					
	普通作業員		人					
	ラフテレンクレーン[油圧伸縮ジブ型] 25t吊		日	1				
	諸雑費(率+まるめ)		式	1				
	合計							
	単価							円/t

3次単価表

単価使用年月	2021.10
歩掛適用年月	2021.10
労務調整係数	1.000-00000 0.0 0

単 148号	バックホリ運転		単位	日	単位数量	1	単価	
名称・規格		条件	単位	数量	単価	金額	摘要	
	運転手(特殊)		人					
	軽油 1.2号		L	69				
	バックホリ(クローラ) [標準・クレーン機能付き] 山積0.8m3(平積0.6m3)2.9t吊		日	1.16				
	諸雑費(まるめ)		式	1				
	合計							
	単価							円/日

3次単価表

単価使用年月	2021.10
歩掛適用年月	2021.10
労務調整係数	1.000-00000 0.0 0

単 149号	工事中水中ポンプ運転	0以上40(m3/h)未満, 常時排水	単位	日	単位数量	1	単価	
名称・規格		条件	単位	数量	単価	金額	摘要	
	工事中水中ポンプ [普通型] 潜水ポンプ 口径150mm 全揚程10m		日	1.1				
	諸雑費(まるめ)		式	1				
	合計							
	単価							円/日

3次単価表

単価使用年月	2021.10
歩掛適用年月	2021.10
労務調整係数	1.000-00000 0.0 0

単 150号	発動発電機運転	0以上40(m3/h)未満,常時排水	単位	日	単位数量	1	単価	
名称・規格		条件	単位	数量	単価	金額	摘要	
	軽油 1.2号		L	79				
	発動発電機[ディーゼルエンジン駆動] 25kVA		日	1.1				
	諸雑費(まるめ)		式	1				
	合計							
	単価							円/日

3次単価表

単価使用年月	2021.10
歩掛適用年月	2021.10
労務調整係数	1.000-00000 0.0 0

単 151号	油圧式杭圧入引抜機運転	圧入(Nmax<=25), III型	単位	日	単位数量	1	単価	
名称・規格		条件	単位	数量	単価	金額	摘要	
	軽油 1.2号		L	132				
	油圧式杭圧入引抜機[エンジン式ユニット] 排ガス型(第1次) 圧入981~1471kN	機械条件: 供用 持込	供用日					
	諸雑費(まるめ)		式	1				
	合計							
	単価							円/日

3次単価表

単価使用年月	2021.10
歩掛適用年月	2021.10
労務調整係数	1.000-00000 0.0 0

単 152号	油圧式杭圧入引抜機運転	引抜き, III型	単位	日	単位数量	1	単価	
名称・規格		条件	単位	数量	単価	金額	摘要	
	軽油 1.2号		L	132				
	油圧式杭圧入引抜機[エンジン式ユニット] 排ガス型(第1次) 圧入981~1471kN	機械条件: 供用 持込	供用日					
	諸雑費(まるめ)		式	1				
	合計							
	単価							円/日

機労材集計リスト（機械）

工事名	R3徳土 多々羅川 徳・三軒屋他 橋梁下部工事（担い手確保型）					
単価コード	名称	規格	単位	数量	金額	摘要
L001005006	ブルドーザ〔湿地〕	7t級	日	6.483	48,806	
L001010004	バックホウ(クローラ)〔標準・クレーン機能付き〕	山積0.8m3(平積0.6m3)2.9t吊	日	73.32	842,814	
L001010007	バックホウ(クローラ)〔標準〕	山積0.8m3(平積0.6m3)	日	7.077	73,604	
L001010011	バックホウ(クローラ)〔後方超小旋回型〕	山積0.28m3(平積0.2m3)	日	0.243	1,534	
L001070002	振動ローラ(舗装用)〔ハンドガイト式〕	運転質量0.8～1.1t	日	18.247	37,034	
L001070011	振動ローラ(舗装用)〔搭乗・コンバインド式〕	運転質量3～4t	日	0.353	1,561	
L001071001	振動ローラ(土工用)フラット・シングルドラム型	運転質量11～12t	日	2.185	26,196	
L001100005	工事用水中モータポンプ〔普通型〕	潜水ポンプ 口径150mm 全揚程10m	日	158.4	64,785	
L001110008	発電機〔ディーゼルエンジン駆動〕	25kVA	日	158.4	321,552	
L001130005	ラフテレンクレーン〔油圧伸縮シブ型〕	20t吊	日	0.26	10,512	
L001130006	ラフテレンクレーン〔油圧伸縮シブ型〕	25t吊	日	16.76	745,820	
L001130010	ラフテレンクレーン〔油圧伸縮シブ型〕	50t吊	日	3.7	292,300	
L001180001	タンク及びピラマ	質量 60～80kg	日	2.752	1,808	
M000101012	ブルドーザ〔普通・排出ガス対策型(1次基準)〕	15t級	供用日	0.559	11,008	
M000201016	小型バックホウ(クローラ)〔標準〕	排出ガス対策型(第1次基準) 山積0.08m3	供用日	5.053	22,385	
M000202016	バックホウ(クローラ)〔標準〕	排ガス型(第2次) 山積0.45m3	供用日	12.06	130,248	
M000202019	バックホウ(クローラ)〔標準〕	排ガス型(第2次) 山積0.8m3	供用日	23.044	423,942	

機労材集計リスト（機械）

工事名	R3徳土 多々羅川 徳・三軒屋他 橋梁下部工事（担い手確保型）					
単価コード	名称	規格	単位	数量	金額	摘要
M000202028	バックホウ(クローラ) [標準]	排ガス型(第1次) 山積0.45m ³	供用日	0.157	1,564	
M000202090	バックホウ(クローラ型) [標準型・超低騒音型]	排出ガス対策型(第3次基準値) 山積0.8m ³	供用日	23.913	506,716	
M000204017	油圧クラムシェル[テレスコピック式]	平積0.4m ³	供用日	4.616	150,024	
M000301005	ダンプトラック[オンロード・ディーゼル]	10t積級	供用日	376.325	7,673,836	
M000302009	トラック[クレーン装置付]	ベーストラック2t級 吊能力2.0t	供用日	0.267	1,613	
M000302013	トラック[クレーン装置付]	ベーストラック4t級 吊能力2.9t	供用日	0.734	6,957	
M000401053	クローラクレーン[油圧駆動ウインチ・ラチスジブ]	排出ガス対策型(第2次基準値) 50～55t吊	供用日	11.658	709,972	
M000403022	ラフテレーンクレーン[油圧伸縮シブ型]	排出ガス対策型(第2次基準値) 25t吊	供用日	35.661	1,091,239	
M000512301	アースオーガ 中掘機[直結三点支持式]	E90kW φ400～1200mm 21～33m	供用日	12.06	2,484,360	
M000522027	油圧式杭圧入引抜機[エンジン式ユニット]	排ガス型(第1次) 圧入981～1471kN	供用日	35.183	3,198,221	
M000604006	大型ブレーカ(ベースマシン含まず) [油圧式]	質量1300kg級	供用日	0.371	4,156	
M000903010	コンクリートポンプ車[トラック架装・ブーム式]	圧送能力 90～110m ³ /h	供用日	1.526	79,081	
M002081016	電気溶接機[ディーゼルエンジン駆動・直流アーク]	排出ガス対策型(第1次) 最大溶接電流300A	日	2.293	5,136	
	合計額				18,968,784	

見積単価一覧表

工事名	R3徳土 多々羅川 徳・三軒屋他 橋梁下部工事(担い手確保型)			
名称	規格	単位	単価	備考
鋼管杭	φ 800×28.0m	本	862,000	
処分費	co殻 無筋	m3	1,800	運搬距離 11.5km
処分費	co殻 鉄筋	m3	2,500	運搬距離 11.5km
処分費	廃プラ	t	70,000	運搬距離 6.9km
処分費	建設残土	m3	1,400	運搬距離 40.1km
銘桁		t	95,940	賃料
覆工板		m2	10,600	賃料
杭引抜撤去 P1	φ 400×25.0m	本	643,000	
高強度腹起し	H800x400x16x36	t	30,600	賃料
高強度腹起し		t	9,190	修理費及び損耗費

見積単価一覧表

工事名	R3徳土 多々羅川 徳・三軒屋他 橋梁下部工事(担い手確保型)			
名称	規格	単位	単価	備考
※以下は、週休2日補正として計上している金額の合計額を参考値として示したものです。				
労務費・機械経費(賃料) 直接工事費分	4週8休経費補正(労務費5%, 機械経費(賃料)4%)	式	1,515,838	
労務費・機械経費(賃料) 共通仮設費分	4週8休経費補正(労務費5%, 機械経費(賃料)4%)	式	107,300	

技術管理費積上げ項目一覧表

工事名	R3徳土 多々羅川 徳・三軒屋他 橋梁下部工事(担い手確保型)				
積上げ項目	土質等試験費				
番号	項目	規格仕様	単位	数量	備考
1	溶出液作成料	溶出	検体	1	
2	総水銀	溶出	検体	1	
3	カドミウム	溶出	検体	1	
4	鉛	溶出	検体	1	
5	六価クロム	溶出	検体	1	
6	ヒ素	溶出	検体	1	
7	ヒ素	含有	検体	1	
8	シアン	溶出	検体	1	
9	アルキル水銀化合物	溶出	検体	1	
10	有機リン	溶出	検体	1	
11	PCB	溶出	検体	1	
12	銅	含有	検体	1	
13	クロロエチレン	溶出	検体	1	
14	チウラム	溶出	検体	1	
15	シマジン	溶出	検体	1	
16	チオベンカブル	溶出	検体	1	
17	セレン	溶出	検体	1	
18	フッ素	溶出	検体	1	
19	ほう素	溶出	検体	1	
20	1,4-ジオキサン	溶出	検体	1	
21	ベンゼン他10項目	溶出	各検体	1	

数 量 総 括 表

工事区分・工種	種別・細別・規格	単位	数量	摘要	
橋梁下部					
橋脚工					
	橋脚躯体工			P1橋脚	
	基礎材				
	RC-40、t=200	m2	55	55	
	均しコンクリート				
	σ ck=18N/mm2、t=100mm	m2	55	55	
	コンクリート				
	σ ck=24N/mm2	m3	240	240	
	鉄筋				
	SD345 D13	kg		0	
	合計	kg	0	0	
	SD345 D16	kg	2,303	2,303	
	SD345 D19	kg	1,419	1,419	
	SD345 D22	kg	6,759	6,759	
	SD345 D25	kg	0	0	
	合計	kg	10,481	10,481	
	SD345 D29	kg	0	0	
	SD345 D32	kg	4,767	4,767	
	合計	kg	4,767	4,767	
	鉄筋定着方式				
	D16 0<L≤1m	箇所	0	0	
	1<L≤2m	箇所	74	74	
	2<L<3m	箇所	41	41	
	D22 0<L≤1m	箇所	0	0	
	1<L≤2m	箇所	0	0	
	2<L<3m	箇所	385	385	
	型枠				
	均しコンクリート型枠	m2	4	4	
	一般型枠	m2	215	215	

数 量 総 括 表

工事区分・工種	種別・細別・規格	単位	数量	摘要	
橋梁下部					
仮設工					
	【P1橋脚】				
	土留・仮締切工				
	鋼矢板打設（油圧式杭圧入引抜機施工）				
	FSP-IV型、L=13.700m	枚	118		
	鋼矢板引抜（油圧式杭圧入引抜機施工）				
	FSP-IV型、L=10.092	枚	118		
	鋼矢板				
	FSP-IV型、N=118枚	t	125.7		
	切梁・腹起し設置・撤去				
	高強度腹起し				
	H-800×400×16×36	t	17.3		
	小計	t	17.3		
	腹起し				
	H-400×400×13×21	t	13.1		
	H-400×400×13×21	t	8.2		
	小計	t	21.3		
	火打ち				
	H-300×300×10×15	t	2.2		
	H-300×300×10×15	t	3.9		
	小計	t	6.1	～H400	高強度H800
	主部材合計	t	44.7	27.5	17.3
	副部材A	t	9.8	6.0	3.8
	副部材B	t	1.8	1.1	0.7
	総質量	t	56.4	34.6	21.8
	仮設材運搬				
	鋼矢板	t	125.7	製品長	12m超～15m以内
	切梁・腹起し 主部材合計	t	44.7	製品長	12m以内
	副部材A	t	9.8	製品長	12m以内
	合計	t	180.2		

工 種		土 積 計 算 書													
測 点 基準点間距離20.0m	P1橋脚 点間距離	床掘工 平均 距離	床掘(A領域)			床掘(B領域)			床掘(C領域)						備考
			断面積	平 均	数 量	断面積	平 均	数 量	断面積	平 均	数 量	断面積	平 均	数 量	
No. 0 + 0.000			17.60			26.40			25.65						
No. 0 + 14.800	14.800	14.800	17.60	17.600	260.48	26.40	26.400	390.72	25.65	25.650	379.62				
合 計	14.800	14.800			260.48			390.72			379.62				

工 種		土 積 計 算 書													
測 点 基準点間距離20.0m	P1橋脚 盛土工・埋戻工 点間距離	平均 距離	盛土(W≤2.5m)			埋戻(1m≤最大W<4m)			埋戻(最大W≥4m)			埋戻(最小W≥4m)			備考
			断面積	平均	数量	断面積	平均	数量	断面積	平均	数量	断面積	平均	数量	
No. 0 + 0.000						0.00			0.00			37.90			
No. 0 + 1.000	1.00	1.000				0.00	0.000	0.00	0.00	0.000	0.00	37.90	37.900	37.90	
No. 0 + 1.000'	0.00	0.000				0.00	0.000	0.00	26.03	13.015	0.00	0.00	18.950	0.00	
No. 0 + 1.500	0.50	0.500				0.00	0.000	0.00	26.03	26.030	13.02	0.00	0.000	0.00	
No. 0 + 1.500'	0.00	0.000				26.03	13.015	0.00	0.00	13.015	0.00	0.00	0.000	0.00	
No. 0 + 2.500	1.00	1.000				22.56	24.295	24.30	0.00	0.000	0.00	0.00	0.000	0.00	
No. 0 + 12.300	9.80	9.800				22.56	22.560	221.09	0.00	0.000	0.00	0.00	0.000	0.00	
No. 0 + 13.300	1.00	1.000				26.03	24.295	24.30	0.00	0.000	0.00	0.00	0.000	0.00	
No. 0 + 13.300'	0.00	0.000				0.00	13.015	0.00	26.03	13.015	0.00	0.00	0.000	0.00	
No. 0 + 13.800	0.50	0.500				0.00	0.000	0.00	26.03	26.030	13.02	0.00	0.000	0.00	
No. 0 + 13.800'	0.00	0.000				0.00	0.000	0.00	0.00	13.015	0.00	37.90	18.950	0.00	
No. 0 + 14.800	1.00	1.000				0.00	0.000	0.00	0.00	0.000	0.00	37.90	37.900	37.90	
合 計	14.80	14.800			0.0			269.69			529.44			75.80	

工 種			基礎工【P1橋脚】		
種 別			既製杭工		
鋼管材質			SKK400		
肉 厚	上 杭		12mm		
	中 杭		9mm		
	中 杭		9mm		
	下 杭		9mm		
杭 長	上 杭		6.5m		
	中 杭		3.5m		
	中 杭		9m		
	下 杭		9m		
	計		28m		
杭 一 本 当 り	杭重量	上 杭		1.516 t	
		中 杭		0.614 t	
		中 杭		1.580 t	
		下 杭		1.580 t	
		計		5.290 t	
	端部補強バンド			53.9kg	
	端部補強溶接長			5.1m	
	杭頭鉄筋 SD345	D32		378kg	
		D29			
		D13		40kg	
		計		418kg	
	中詰コンクリート			0.7m3	
	中詰コンクリート種類				
	ズレ止リング重量			10.7kg	
	ズレ止ストッパー			12個	
	現場円周溶接部材			8.6kg	
	() 補強材				
	丸蓋重量				
	つり金具				
	現場継手			2ヶ所	
工場継手			1ヶ所		
鉄筋溶接長					
ズレ止リング溶接長			4.9m		
その他付属品					
杭総本数			12本		

工 種		基礎工【P1橋脚】						
種別・細別・規格		記号	計	算	式	単位	小 計	合 計
既製杭工								
施工工法			中掘工					
杭種			鋼管杭					
杭本数			$\phi=0.800\text{m}$ 、 $L=28.000\text{m}$			本		12
■杭1本当り数量								
掘削長			TP+2.500（施工基面）～TP-33.015（杭先端）					
			2.500--33.015			m	35.5	
土質係数			$\alpha=1.000$ （ $N<20$ ） 荷重平均N値=14（別紙計算書参照）					
杭径, 本数, 規格			$\phi 800\text{mm} \times 28.000\text{m}$ (SKK400)					
内訳 上杭			$t=12\text{mm}$ $L=6.5\text{m}$			本		1
1本重量			$1/4 \times \pi \times (0.800^2 - (0.800 - 2 \times 0.012)^2) \times 6.500 \times 7.850$			t	1.516	
中杭			$t=9\text{mm}$ $L=3.5\text{m}$			本		1
1本重量			$1/4 \times \pi \times (0.800^2 - (0.800 - 2 \times 0.009)^2) \times 3.500 \times 7.850$			t	0.614	
中杭			$t=9\text{mm}$ $L=9.0\text{m}$			本		1
1本重量			$1/4 \times \pi \times (0.800^2 - (0.800 - 2 \times 0.009)^2) \times 9.000 \times 7.850$			t	1.580	
下杭			$t=9\text{mm}$ $L=9.0\text{m}$			本		1
1本重量			$1/4 \times \pi \times (0.800^2 - (0.800 - 2 \times 0.009)^2) \times 9.000 \times 7.850$			t	1.580	
杭土処理								
土砂			$1/4 \times \pi \times 0.800^2 \times 35.5$			m^3	17.8	
中詰めコンクリート								
$\sigma_{ck}=24\text{N/mm}^2$			$1/4 \times \pi \times (0.800 - 2 \times 0.012)^2 \times 1.540$			m^3	0.728	
杭頭鉄筋								
SD345 D32			図面参照			kg	378	
SD345 D13			図面参照			kg	40	
SD345 合計						kg	418	
現場継手			有			箇所	2	
先端補強バンド(フリクションカッター)								
W=300, t=9			$0.300 \times 0.009 \times 2.542 \times 7850$			kg	53.9	

荷重平均N値算出:A1橋台

土質名	平均N値	層厚	平均N値×層厚
礫質土	8.8	6.459	56.8
砂質土	10.0	8.200	82.0
細粒土層	3.8	6.931	26.3
礫質土	23.9	9.300	222.3
細粒土層	13.4	5.600	75.0
礫質土	59.4	0.767	45.6
合計		37.257	508.0

加重平均N値 = $508 / 37.257 = 14$

荷重平均N値算出:P1橋脚

土質名	平均N値	層厚	平均N値×層厚
礫質土	8.8	5.194	45.7
砂質土	10.0	8.400	84.0
細粒土層	3.8	6.600	25.1
礫質土	23.9	10.300	246.2
細粒土層	13.4	4.100	54.9
礫質土	59.4	0.921	54.7
合計		35.515	510.6

加重平均N値 = $510.6 / 35.515 = 14$

荷重平均N値算出:A2橋台

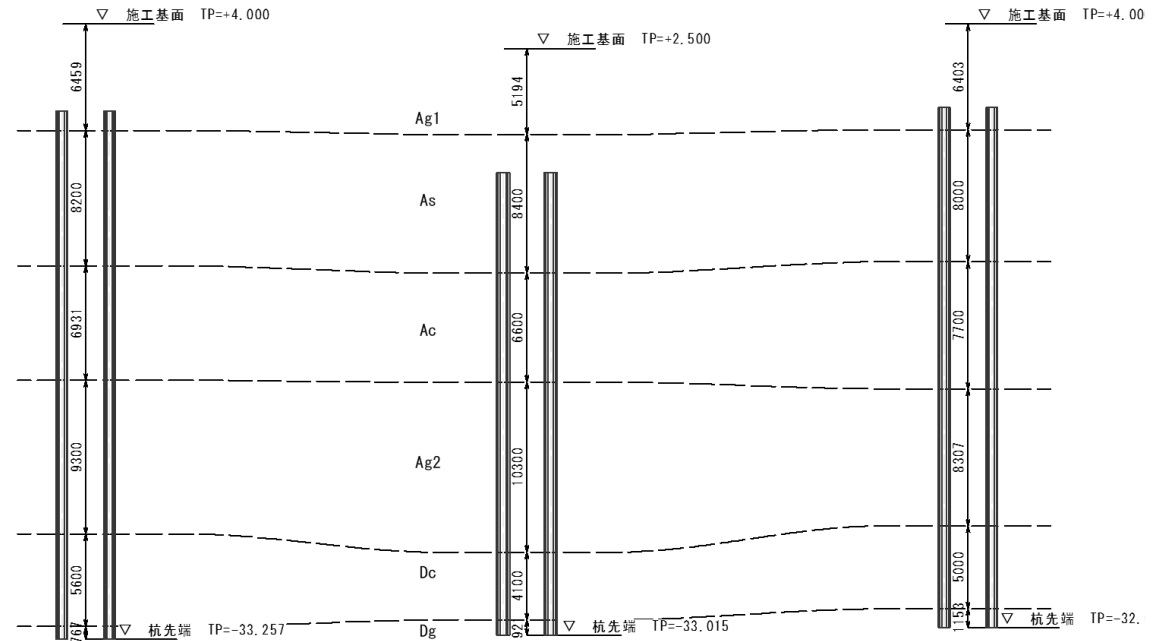
土質名	平均N値	層厚	平均N値×層厚
礫質土	8.8	6.403	56.3
砂質土	10.0	8.000	80.0
細粒土層	3.8	7.700	29.3
礫質土	23.9	8.307	198.5
細粒土層	13.4	5.000	67.0
礫質土	59.4	1.153	68.5
合計		36.563	499.6

加重平均N値 = $499.6 / 36.563 = 14$

A1橋台

P1橋脚

A2橋台



工種

橋梁下部工-橋脚工

種別・細別・規格

記号

計

算

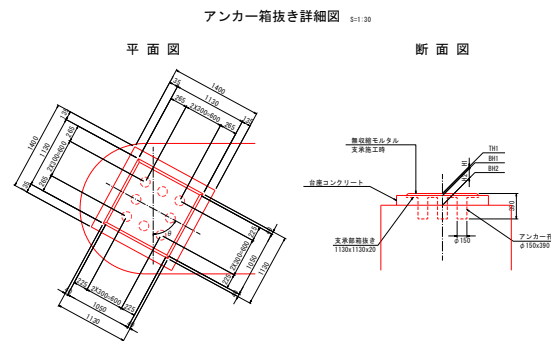
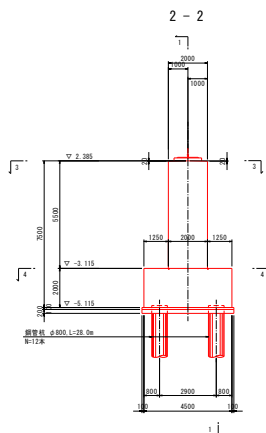
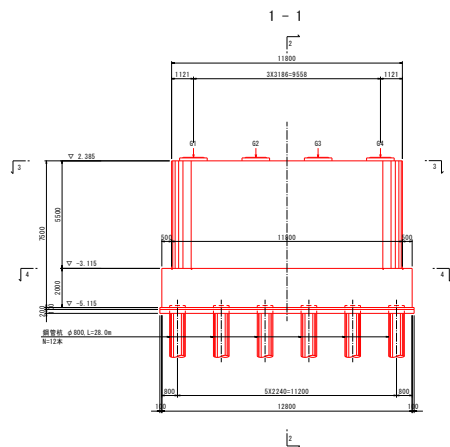
式

単位

小計

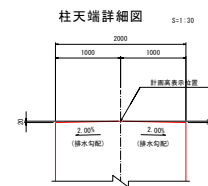
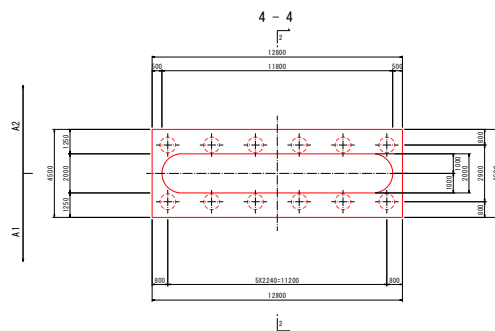
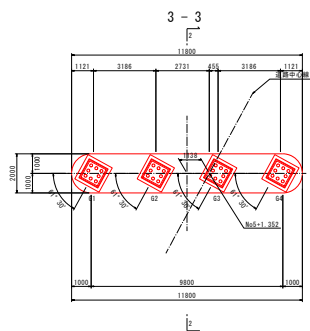
合計

P1 橋脚構造一般図



数値表

	61	62	63	64
φ (mm)	617.30'	617.30'	617.30'	617.30'
H1 (mm)	2.500	2.553	2.591	2.546
H1 (mm)	2.490	2.532	2.561	2.513
H2 (mm)	30	30	30	30
H2 (mm)	105	138	176	130
H2 (mm)	2.385	2.385	2.385	2.385



注記) 1. 筋受けは実業の指図を指す。(実業務参照)
 2. 橋脚の施工には下表の材料を用いること。

材料仕様表

名称	規格・寸法
コンクリート	FC25 (18L, 20L)
コンクリート(特殊)	FC24 (18L)
鉄筋	SD345

工種	橋梁下部工-橋脚工						
種別・細別・規格	記号	計 算 式			単位	小 計	合 計
橋脚躯体工【P1橋脚】							
基礎材							
RC-400、t=200		13.000×4.700			m2	61.10	
基礎杭控除		$-\pi/4 \times 0.800^2 \times 12$			m2	-6.03	
					m2		55.07
均しコンクリート							
$\sigma_{ck}=18\text{N/mm}^2$ 、t=100mm		13.000×4.700			m2	61.10	
基礎杭控除		$-\pi/4 \times 0.800^2 \times 12$			m2	-6.03	
					m2		55.07
コンクリート							
$\sigma_{ck}=24\text{N/mm}^2$							
底版		12.800×2.000×4.500			m3	115.20	
基礎杭控除		$-\pi/4 \times 0.800^2 \times 0.100 \times 12$			m3	-0.60	
柱		$(\pi/4 \times 2.000^2 + 9.800 \times 2.000) \times 5.500$			m3	125.08	
台座G1		1.400×0.105×1.400			m3	0.21	
台座G2		1.400×0.138×1.400			m3	0.27	
台座G3		1.400×0.176×1.400			m3	0.34	
台座G4		1.400×0.130×1.400			m3	0.25	
支承部箱抜き		$-4 \times (1.130 \times 0.020 \times 1.130 + \pi/4 \times 0.150^2 \times 0.340 \times 8)$			m3	-0.29	
合計					m3		240.46
鉄筋							
SD345 D13		図面参照	0		kg	0	
合計					kg		0
SD345 D16		図面参照	2303		kg	2303	
SD345 D19		図面参照	1419		kg	1419	
SD345 D22		図面参照	6759		kg	6759	
SD345 D25		図面参照	0		kg	0	
合計					kg		10481
SD345 D29		図面参照	0		kg	0	
SD345 D32		図面参照	4767		kg	4767	
合計					kg		4767

工 種		ヤード整備工		土 積 計 算 書												
測 点 基準点間距離20.0m	点間距離	平均 距離	仮設盛土A			仮設盛土B			仮設盛土C						備考	
			断面積	平 均	数 量	断面積	平 均	数 量	断面積	平 均	数 量	断面積	平 均	数 量		
No. 110 + 0.000						0.00										
No. 111 + 0.000	20.000	20.000				0.00	0.000	0.00								
No. 112 + 0.000	20.000	20.000				9.98	4.990	99.80								
No. 112 + 11.650	11.650	11.650				35.98	22.980	267.72								
No. 113 + 0.000	8.350	8.350				30.43	33.205	277.26								
No. 113 + 6.700	6.700	6.700				23.39	26.910	180.30								
No. 113 + 14.500	7.800	7.800				0.00	11.695	91.22								
No. 114 + 0.000	5.500	5.500														
No. ## + 13.342	13.342	13.342														
合 計	93.342	93.342				0.00		916.30				0.00				

工種		ヤード整備工		土積計算書												
測点 基準点間距離20.0m	点間距離	平均 距離	掘削A			掘削B			掘削C			掘削D			備考	
			断面積	平均	数量	断面積	平均	数量	断面積	平均	数量	断面積	平均	数量		
No. 110 + 0.000						0.00										
No. 111 + 0.000	20.00	20.000				0.00	0.000	0.00								
No. 112 + 0.000	20.00	20.000				0.00	0.000	0.00								
No. 112 + 11.650	11.65	11.650				16.84	8.420	98.09								
No. 113 + 0.000	8.35	8.350				4.18	10.510	87.76								
No. 113 + 6.700	6.70	6.700				0.00	2.090	14.00								
No. 113 + 14.500	7.80	7.800														
No. 114 + 0.000	5.50	5.500														
No. ## + 13.342	13.34	13.340														
合計	93.34	93.340			0.00			199.85			0.00			0.00		

P1橋脚土留工鋼材数量計算

2-1. 鋼矢板打設長・引抜長

鋼矢板打設長

名称	規格	長さ	枚数	延長	最大	備考
		(m)		(m)	N値	
鋼矢板	FSP-IV型	13.700	118	1616.600	N=8	L=14.000-0.300

鋼矢板引抜長

名称	規格	長さ	枚数	延長	最大	備考
		(m)		(m)	N値	
鋼矢板	FSP-IV型	10.092	118	1190.856		L=14.000-0.300- (2.500--1.108)

* 鋼矢板施工法 : 油圧式杭圧入引抜機施工とする。

2-2. 鋼材数量表

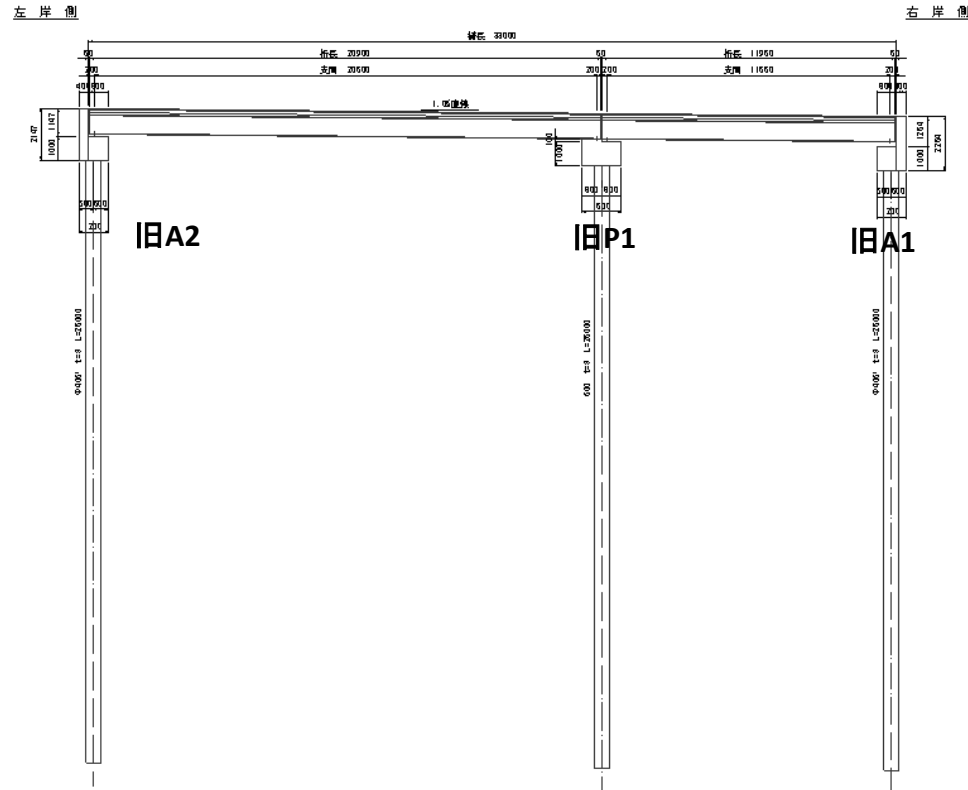
名称	規格	寸法	単位重量	1本当り	数量	質量	摘要
		(m)	(kg/m)	質量(kg)	枚・本数	(t)	
鋼矢板	FSP-IV型	14.000	76.1	1065	118	125.670	現場継手 N=118箇所
	合計				118	125.670	
高強度腹起し	H-800×400×16×36	9.000	320.0	2880	6	17.280	
	小合計					17.280	
腹起し	H-400×400×13×21	2.730	200.0	546	24	13.104	
	H-400×400×13×21	6.860	200.0	1372	6	8.232	
	小合計					21.336	
火打ち	H-300×300×10×15	1.848	100.0	185	12	2.220	
	H-300×300×10×15	3.248	100.0	325	12	3.900	
	小合計					6.120	
主部材合計						44.736	
副部材A				0.22		9.842	
副部材B				0.04		1.789	

* 火打ちの長さは部材長 - 1.0mとする。(火打ちピース L=0.5m×2箇所=1.0m)

工種

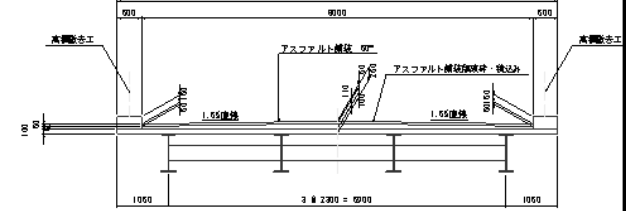
旧橋撤去工

側面図
S=1/100

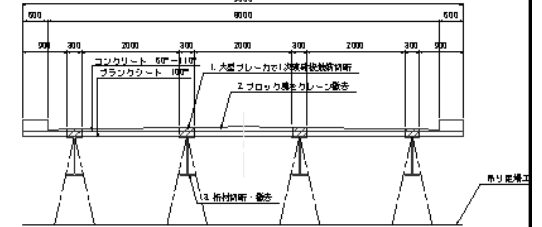


橋梁一般図

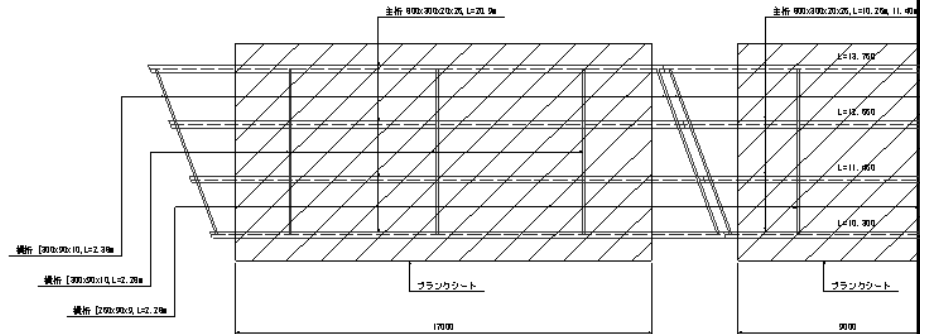
断面図
SC=1/50



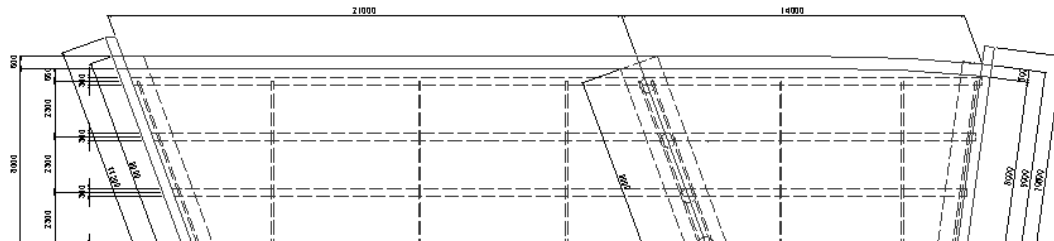
断面図
SC=1/50



平面図
SC=1/100



平面図
SC=1/100



土 工 総 括 表

工 種	種 別	細 別	土 質	C	単位	設計数量	地山土量		備 考
必 要 土									
河川土工	盛 土	W<2.5m	土 砂	0.9	m ³	125			124.8
		2.5≦W<4.0m	土 砂	0.9	m ³	20			20
		W≦4.0m	土 砂	0.9	m ³	20			20.4
護岸基礎工	埋 戻	W<1.0m	土 砂	0.9	m ³	6			5.5
		1.0≦W<4.0m	土 砂	0.9	m ³	121			121
小 計					m ³	292			
発 生 土									
河川土工	掘 削		土 砂	0.9	m ³	1,934	2,149		1933.9
	掘 削	土留工内	土 砂	0.9	m ³	360	400		360.1
護岸基礎工	床 掘		土 砂	0.9	m ³	198	220		198
仮設工				0.9	m ³	639	710		+638.8
小 計		流 用 土	土 砂		m ³	3,131	3,479		
仮設工必要土									
仮設工		流 用 土	土 砂			639			+638.8
土工収支									
	残土等処分		土 砂		m ³	3,187	3,187		3479-292
	土砂等運搬		土 砂		m ³	3,187			
	仮設必要土		土 砂		m ³	639			大型土のう・作業ヤード

河川土工 (左岸側)		土 積 計 算 書													
測 点	点 間 離	平 均 距 離	盛土 (B<2.5)			盛土 (2.5≤B<4.0)			盛土 (B≥4.0)			断面積	平 均	数 量	
			断面積	平 均	数 量	断面積	平 均	数 量	断面積	平 均	数 量				
NO. 110			5.3			2.0			0.0						
NO. 111	20.0m	20.0m	4.6	4.95	99.0	0.0	1.00	20.0	0.0	0.00	0.0				
NO. 111 + 5.618	5.618m	5.618m	4.6	4.60	25.8	0.0	0.00	0.0	0.0	0.00	0.0				
NO. 111 + 5.618'	0.0m	0.0m	0.0			0.0			0.0						
NO. 112	14.382m	14.382m	0.0	0.00	0.0	0.0	0.00	0.0	0.0	0.00	0.0				
NO. 112 + 8.818	8.818m	8.818m	0.0	0.00	0.0	0.0	0.00	0.0	0.0	0.00	0.0				
NO. 112 + 8.818'	0.0m	0.0m	0.0			0.0			3.3						
NO. 112 + 15.000	6.182m	6.182m	0.0	0.00	0.0	0.0	0.00	0.0	3.3	3.30	20.4				
合計	55.0m	55.0m			124.8m3			20.0m3			20.4m3				

河川土工 (左岸側)			土 積 計 算 書												
測 点	点 間 離	平 均 距 離	法面整形 (川表、盛土部)			法面整形 (川裏、盛土部)									
			断面積	平 均	数 量	断面積	平 均	数 量	断面積	平 均	数 量	断面積	平 均	数 量	
NO. 110			1.9			0.0									
NO. 111	20.0m	20.0m	1.5	1.70	34.0	0.0	0.00	0.0							
NO. 111 + 5.618	5.618m	5.618m	1.5	1.50	8.4	0.0	0.00	0.0							
NO. 111 + 5.618'	0.0m	0.0m	0.0			0.0									
NO. 112	14.382m	14.382m	0.0	0.00	0.0	0.0	0.00	0.0							
NO. 112 + 8.818	8.818m	8.818m	0.0	0.00	0.0	0.0	0.00	0.0							
NO. 112 + 8.818'	0.0m	0.0m	0.0			1.0									
NO. 112 + 15.000	6.182m	6.182m	0.0	0.00	0.0	1.0	1.00	6.2							
合計	55.0m	55.0m			42.4m3			6.2m3							

河川土工 (左岸側)			土 積 計 算 書												
測 点	点 間 離	平 均 距 離	張芝 (川表)			ロール芝 (川裏)									
			断面積	平 均	数 量	断面積	平 均	数 量	断面積	平 均	数 量	断面積	平 均	数 量	
NO. 110			1.9			0.0									
NO. 111	20.0m	20.0m	1.5	1.70	34.0	0.0	0.00	0.0							
NO. 111 + 5.618	5.618m	5.618m	1.5	1.50	8.4	0.0	0.00	0.0							
NO. 111 + 5.618'	0.0m	0.0m	0.0			0.0									
NO. 112	14.382m	14.382m	0.0	0.00	0.0	0.0	0.00	0.0							
NO. 112 + 8.818	8.818m	8.818m	0.0	0.00	0.0	0.0	0.00	0.0							
NO. 112 + 8.818'	0.0m	0.0m	0.0			1.0									
NO. 112 + 15.000	6.182m	6.182m	0.0	0.00	0.0	1.0	1.00	6.2							
合計	55.0m	55.0m			42.4m3			6.2m3							

